



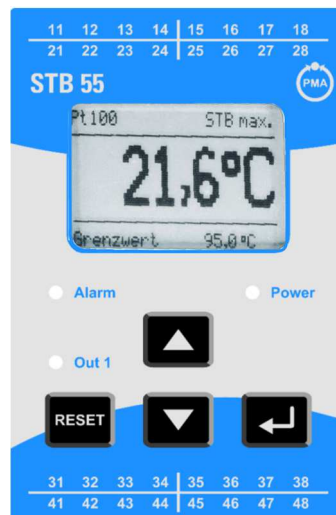
Bedienungsanleitung Operating manual

Sicherheits-Temperaturbegrenzer
Safety temperature limiter

STB55

Zulassung nach: / Approved in accordance with:

DIN EN 14597 (ersetzt / replaces DIN 3440)
SIL 2



Zum späteren Gebrauch aufbewahren.
Save for later reference.

Inhalt

1	Bestimmungsgemäße Verwendung (Einsatzbereiche)	4
1.1	Sicherheitszeichen und Symbole	4
1.2	Sicherheitshinweise	5
1.3	Produkthaftung und Gewährleistung.....	5
1.4	Normen und Richtlinien.....	5
1.5	Zulassungen.....	5
2	Produktbeschreibung	6
2.1	Lieferumfang	6
2.2	Merkmale	6
2.3	Kurzinformationen	7
2.4	Abmessungen	7
2.5	Anschlussbilder	8
2.6	Elektrische Installation	9
3	Bedienelemente und Funktionsbeschreibung	10
3.1	Bedien- und Anzeigeelemente	10
3.2	Bedienung	10
3.3	Arbeitsebene	12
3.4	Konfigurationsebene	13
3.5	Fehlermeldungen	18
3.6	Funktionale Sicherheit.....	20
3.7	Funktionsprüfung	21
4	Technische Daten	22
4.1	Bestellschlüssel.....	23
5	Gerätetransport und Lagerung.....	24
6	Rücksendung	24
7	Entsorgung.....	24
8	Impressum.....	24
9	Notizen	25

1	Intended use (areas of application)	26
1.1	Safety signs and symbols	26
1.2	Safety instructions	27
1.3	Product liability and warranty	27
1.4	Standards and directives	27
1.5	Approvals	27
2	Product description	28
2.1	Scope of delivery	28
2.2	Features	28
2.3	Brief information	29
2.4	Dimensions	29
2.5	Connection diagrams	30
2.6	Electrical installation	31
3	Controls and functional description	32
3.1	Operating and display elements	32
3.2	Operation	32
3.3	Operating level	34
3.4	Configuration level	35
3.5	Error messages	40
3.6	Functional safety	42
3.7	Functional test	43
4	Technical data	44
4.1	Ordering code	45
5	Device transport and storage	46
6	Return to manufacturer	46
7	Disposal	46
8	Imprint	46
9	Notes	47

1 Bestimmungsgemäße Verwendung (Einsatzbereiche)



Detaillierte Angaben zum Einsatzbereich finden Sie im Kapitel "Produktbeschreibung".

Die Betriebssicherheit des Gerätes ist nur bei bestimmungsgemäßer Verwendung der Angaben in der Betriebsanleitung gegeben. Eingriffe über die in der Betriebsanleitung beschriebenen Handhabungen hinaus dürfen aus Sicherheits- und Gewährleistungsgründen nur durch vom Hersteller autorisiertes Personal vorgenommen werden. Eigenmächtige Umbauten oder Veränderungen sind ausdrücklich untersagt.



Bei nicht sachgerechter oder nicht bestimmungsgemäßer Verwendung können von diesem Gerät anwendungsspezifische Gefahren ausgehen. Das Gerät ist für den Betrieb in sicherheitsrelevanten Anlagen bis SIL2 vorgesehen.

Das Gerät ist nicht für den Einsatz in explosionsgefährdeten Bereichen geeignet.

Allgemeine Sicherheitshinweise, Verwendung

Diese Betriebsanleitung muss örtlich so aufbewahrt werden, dass sie vom Fachpersonal jederzeit eingesehen werden kann.

Sämtliche in dieser Betriebsanleitung beschriebenen Vorgänge dürfen nur durch ausgebildetes und vom Betreiber autorisiertes Fachpersonal mit entsprechender Schutzbekleidung durchgeführt werden. Alle Rechte vorbehalten.

1.1 Sicherheitszeichen und Symbole

Warnhinweise sind in diesem Dokument wie unten beschrieben gekennzeichnet:



Warnung! Symbol warnt vor unmittelbar drohender Gefahr, Tod, schweren Körperverletzungen bzw. schweren Sachschäden bei Nichtbeachtung.



Achtung! Symbol warnt vor möglichen Gefahren oder schädlichen Situationen, die bei Nichtbeachtung Schäden am Gerät bzw. an der Umwelt hervorrufen.



Hinweis! Symbol weist auf Vorgänge hin, die bei Nichtbeachtung einen indirekten Einfluss auf den Betrieb haben oder eine nicht vorhergesehene Reaktion auslösen können.



Warnung! vor einem Bereich, in dem explosionsfähige Atmosphären auftreten können. Diese betrifft nur die Geräte mit einer ATEX-Zulassung.

1.2 Sicherheitshinweise

Lesen Sie vor der Inbetriebnahme des Gerätes die Produktbeschreibung. Vergewissern Sie sich, dass sich das Produkt uneingeschränkt für die betreffenden Anwendungen eignet.



Der Betreiber ist für den störungsfreien Betrieb des Gerätes verantwortlich. Er ist verpflichtet, während der gesamten Einsatzdauer die Übereinstimmung der erforderlichen Arbeits- und Sicherheitsmaßnahmen der jeweils geltenden aktuellen Vorschriften festzustellen und zu beachten.

1.3 Produkthaftung und Gewährleistung

Haftungsausschluss:

Der Inhalt der Betriebsanleitung ist auf Übereinstimmung mit dem beschriebenen Gerät geprüft. Dennoch können Abweichungen nicht ausgeschlossen werden, so dass wir für die vollständige Übereinstimmung keine Gewähr übernehmen. Die Angaben in dieser Druckschrift werden regelmäßig überprüft, und notwendige Korrekturen sind in den nachfolgenden Auflagen enthalten. Technische Änderungen bleiben vorbehalten. Zusätzlich unterliegen alle Ansprüche den gültigen "Allgemeinen Lieferbedingungen für Erzeugnisse und Leistungen der Elektroindustrie" zu Grunde.

1.4 Normen und Richtlinien

Konform zur Richtlinie 2014/30/EU

CE-Konformität EN 61326-1: 2013
 EN 61326-2-2: 2013

1.5 Zulassungen

EN 14597:2012	Temperaturregeleinrichtungen und Temperaturbegrenzer für wärmeerzeugende Anlagen
EN 61508:2011 SIL2	Funktionale Sicherheit sicherheitsbezogener elektrischer/elektronischer/programmierbarer elektronischer Systeme

2 Produktbeschreibung

Der Sicherheits-Temperaturbegrenzer STB55 wird überall dort eingesetzt, wo thermische Prozesse überwacht und die Anlage im Störfall in einen sicheren Betriebszustand überführt werden muss. Wird der zulässige Temperaturgrenzwert erreicht oder tritt innerhalb des zulässigen Temperaturbereiches ein Fehler an der Überwachungsanlage auf (Fühlerbruch, Fühlerkurzschluss, Ausfall eines Bauteiles im Gerät, Fehler in der Software, Ausfall oder unzulässiger Wert der Hilfsspannung usw.) schaltet der STB55 ohne Verzögerung ab. Der Alarmkontakt wird betätigt, die frontseitige LED ALARM und die Hintergrundbeleuchtung des Displays leuchten, auf dem Display wird die Fehlerursache als Klartext angezeigt. Zusätzlich steht an den Klemmen 17-18 ein 24 V DC-Signal für eine externe Alarmmeldung an.

2.1 Lieferumfang

- Sicherheits- Temperaturbegrenzer STB55 mit Verpackung
- diese Betriebsanleitung

2.2 Merkmale

- Einsetzbar als
 - STB** Schutz - Temperaturbegrenzer
 - ASTB** Abgas - Schutz - Temperaturbegrenzer
 - STW** Schutz - Temperaturwächter
- Zertifiziert nach EN 61508 SIL2
- Eingang Pt100, 3-Leiterschaltung oder Doppel-Thermoelement J, K, N und S
- Temperaturgrenzwert und Schalthysterese programmierbar
- Grundgenauigkeit <0,5 %, ±2 Digit
- Reaktionszeit ≤ 0,5 s
- Alarmausgang 1 Relaiswechsler
- Vor-Alarm-Ausgang 1 Relaiswechsler
- Analogausgang 0/4 ... 20mA; 0/2 ... 10V
- Speicherfunktion für Fehlermeldung
- Bedienersperre (Passwortschutz)
- Gehäuse für Tragschienenmontage

2.3 Kurzinformationen

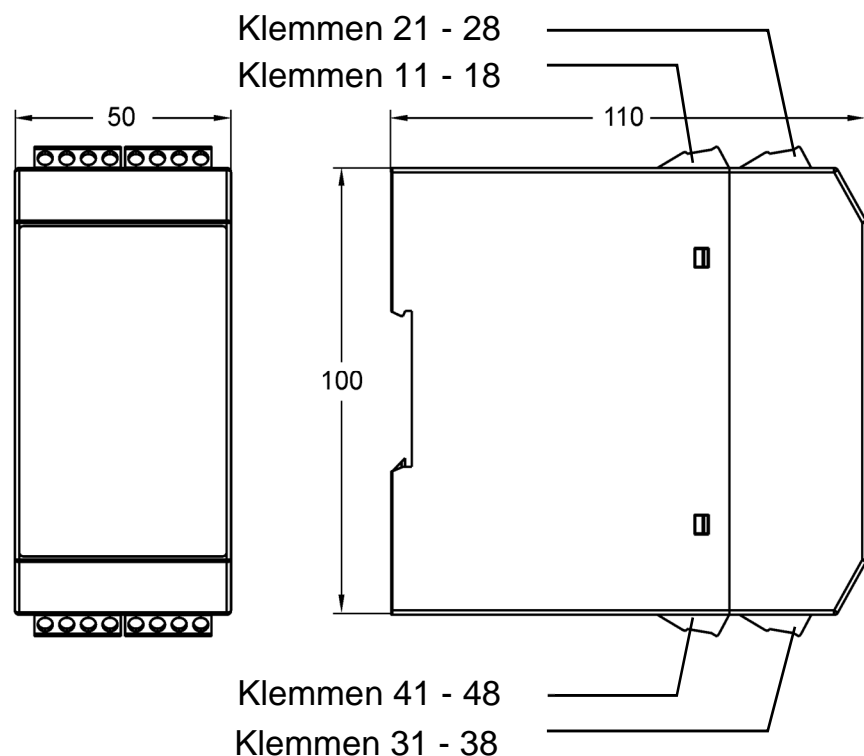
Programmierung	Das Gerät wird über die frontseitigen Tasten in Verbindung mit dem Grafikdisplay programmiert.
Betriebsarten	Das Gerät ist einsetzbar als: <ul style="list-style-type: none">STB → Maximum- oder Minimum-Überwachung mit Selbsthaltung Reset nach Wegfall der Störung durch Betätigung der frontseitigen Taste oder eines extern angeschlossenen TastersASTB → wie vor, jedoch zur Überwachung der AbgastemperaturSTW → Maximum- oder Minimum-Überwachung ohne Selbsthaltung Reset automatisch bei Rückkehr in den zulässigen Bereich
Schalthysterese	wirkt immer in Richtung sicherer Bereich.
Fehlerspeicher	Der letzte Fehler wird als Klartext gespeichert und kann in der Arbeitsebene aufgerufen und gelöscht werden.



Temperaturfühler:

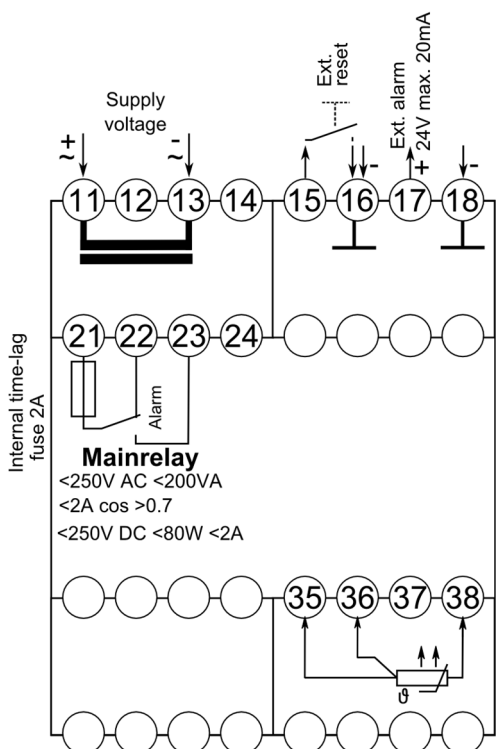
Bei Verwendung des Gerätes nach DIN EN 14597 müssen Temperaturfühler verwendet werden, die nach DIN EN 14597 zugelassen sind!

2.4 Abmessungen

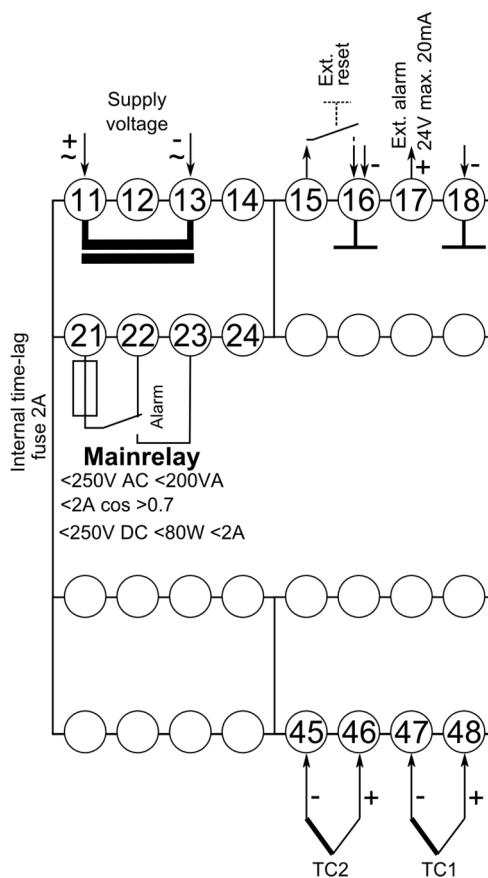


2.5 Anschlussbilder

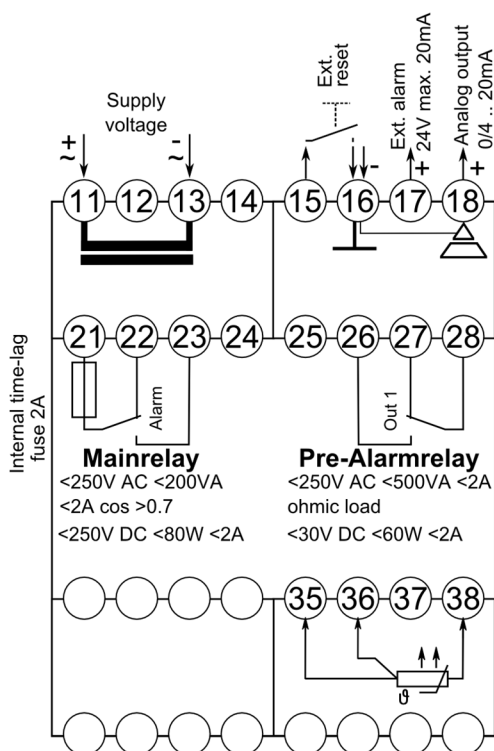
STB55-10X0-000



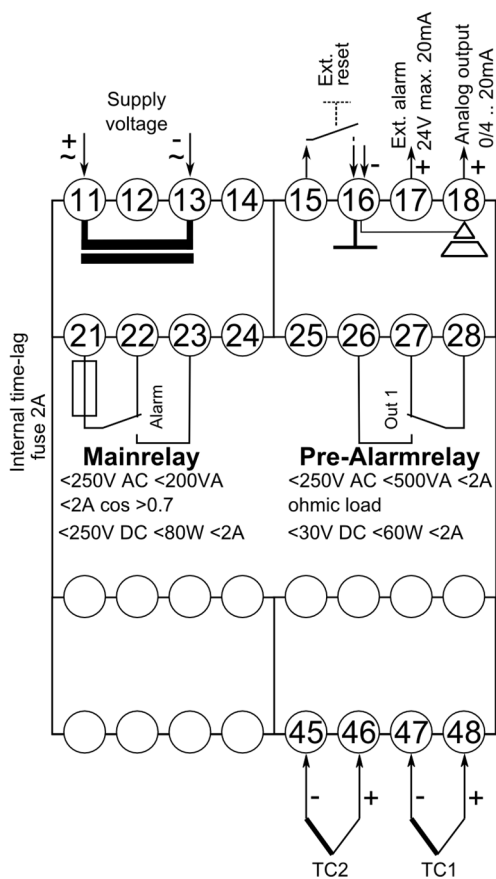
STB55-50X0-000



STB55-12X0-000



STB55-52X0-000



2.6 Elektrische Installation



Das Gerät darf nur von einer Elektrofachkraft installiert werden. Es gelten die nationalen und internationalen Vorschriften zur Errichtung elektrotechnischer Anlagen des jeweiligen Betreiberlandes.



Eingang Pt100:

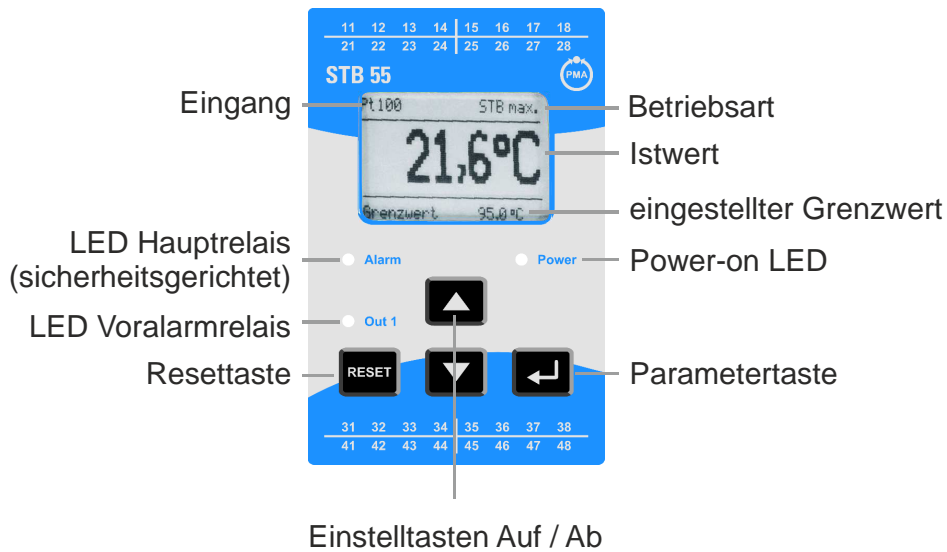
Der Leitungswiderstand von 4 Ω pro Leitung darf nicht überschritten werden. Die dazugehörige Leitungslänge für Kupferkabel sind in der Tabelle aufgeführt. Für andere Leitungsmaterialien und Querschnitte müssen die Werte berechnet werden.

Max. Leitungslänge für Kupferleitungen

Leitungsquerschnitt	max. Leitungslänge
0,14 mm ²	32 m
0,25 mm ²	58 m
0,5 mm ²	116 m
0,75 mm ²	174 m
1 mm ²	232 m
1,5 mm ²	348 m

3 Bedienelemente und Funktionsbeschreibung

3.1 Bedien- und Anzeigeelemente



3.2 Bedienung




Die Bedienung des Gerätes erfolgt in 2 Ebenen.

Der gewünschte Parameter wird mit der Taste aufgerufen. Die Auswahl innerhalb eines Parameters bzw. die Einstellung eines Wertes erfolgt mit den Tasten und .

Tastenkombinationen (Tasten gleichzeitig betätigen):

+ 1 Parameter zurück

+ Parameter wird auf "0" bzw. Minimalwert gesetzt

Nach dem Einschalten der Hilfsspannung initialisiert sich das Gerät. Im Display erscheint die Meldung über Gerätetyp und Softwareversion. Nach Ablauf der Initialisierung befindet sich das Gerät in der Arbeitsebene und die aktuelle Temperatur sowie alle sicherheitsrelevanten Einstellungen werden angezeigt. Durch kurzes Betätigen der Taste  wird der Spitzenwertspeicher aufgerufen. Durch 2 Sekunden langes Betätigen der Taste  wird die Konfigurationsebene aufgerufen. Hier werden alle Parameter programmiert, welche die Eigenschaften des Gerätes bestimmen. Um in den Sicherheitsbereich der Konfigurationsebene zu gelangen, muss ein Passwort eingegeben werden. Wird ein falsches Passwort eingegeben, so erscheint dieses als Fehlermeldung im Display. Nach dieser Meldung oder auch wenn kein Passwort eingegeben wurde, erfolgt der Rücksprung in die Arbeitsebene. Nach dreimaliger Eingabe eines falschen Passwortes läuft eine Sicherheitszeit von 60 Minuten ab. Der Ablauf der Sicherheitszeit wird im Display angezeigt. Bei Eingabe des richtigen Passwortes wird der Sicherheitsbereich zugänglich. Hier können Einstellungen vorgenommen werden, die vor unbefugter Änderung geschützt werden müssen. Nach dem letzten Menüpunkt oder wenn länger als 2 Minuten keine Taste betätigt wird, erfolgt automatisch ein Rücksprung in die Arbeitsebene und im Display wird der aktuelle Messwert angezeigt. Die Konfigurationsebene kann zu jedem Zeitpunkt durch erneutes 2 Sekunden langes Betätigen der Taste  verlassen werden.



Fehlermeldungen

Bei auftretenden Fehlern werden die Meldungen im Klartext auf dem Display ausgegeben. Dadurch wird die Fehlersuche vereinfacht.



Inbetriebnahmehinweis!

Das Gerät ist werksseitig mit einer Standardeinstellung vorbelegt. Es muss daher noch an den speziellen Einsatzfall angepasst werden.

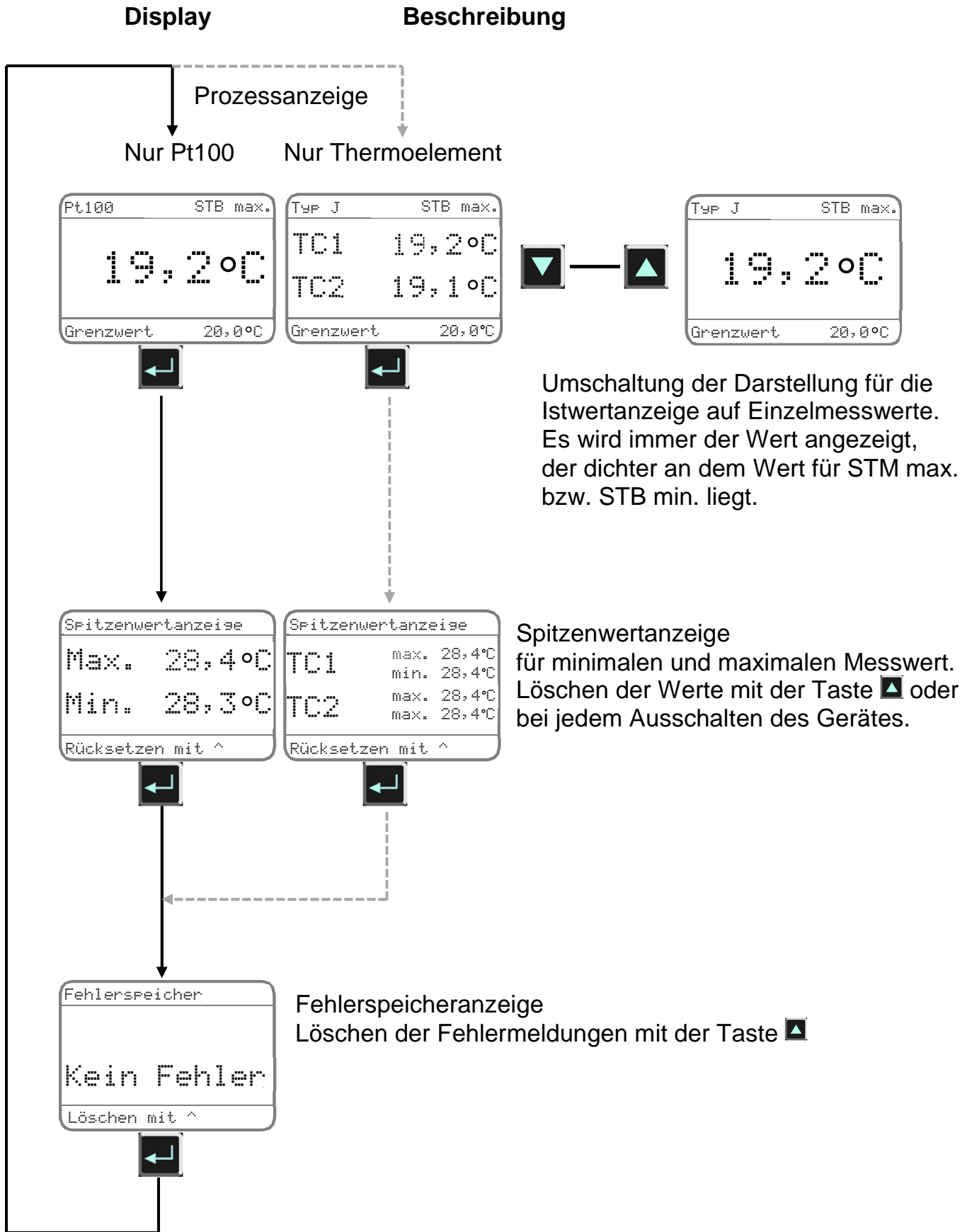


Instandhaltung

Eine Instandhaltung des Geräts ist nur im Werk möglich. Beachten Sie bitte das Kapitel 6 Rücksendung auf Seite 24.

3.3 Arbeitsebene

Hinweis: In der Arbeitsebene ist nur das Rücksetzen des Spitzenwertspeichers möglich



Hinweis zur Darstellung



Parameter erscheint nur bei entsprechender Konfiguration



Parameter erscheint nur bei entsprechender Geräteausführung

3.4 Konfigurationsebene

Display

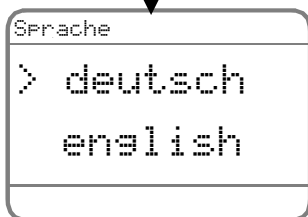
Beschreibung (eingetragene Werte sind Werkseinstellungen)



Arbeits Ebene

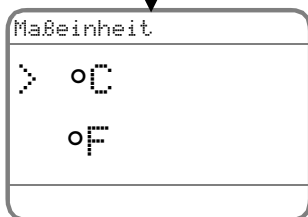


2s betätigen



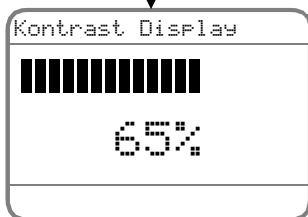
Sprache der Bedienungsführung

deutsch
english
française



Maßeinheit der Anzeige

°C
°F

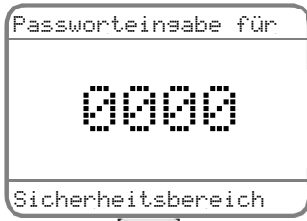


Kontrast des Displays

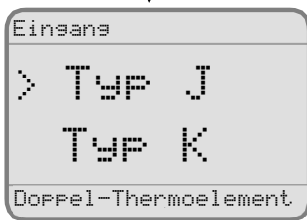
Änderung des Wertes im Bereich 5 ... 100%



Display



Sicherheitsbereich



Beschreibung (eingetragene Werte sind Werkseinstellungen)

Eingabe des Passwortes für die Sicherheitsebene (im Lieferzustand 0010)

i Nach dreimaliger Eingabe eines falschen Passwortes läuft eine Sicherheitszeit von 60 Minuten ab. Bei Einstellung 0000 und aktivem Passwortschutz erfolgt ein Rücksprung in die Arbeitsebene.

Passwort ändern
Änderung des Wertes im Bereich 0000 ... 9999

Achtung:
Passwort merken. Das Rücksetzen auf 0010 kann nur im Werk erfolgen

Eingang
Typ J Doppel-Thermoelement Fe-CuNi
Typ K Doppel-Thermoelement NiCr-Ni
Typ N Doppel-Thermoelement NiCrSi-NiSi
Typ S Doppel-Thermoelement Pt10Rh-Pt

Dezimalstelle (nur bei Eingang Pt100 und Doppel-Thermoelement Typ J)
ohne keine Dezimalstelle
mit eine Dezimalstelle

Messwertkorrektur
Änderung des Wertes im Bereich -10°C (-10,0°C) ... 10°C (10,0°C)

Display

Betriebsart

> STB max.
STB min.

Sicherh.-Temp.Besrenzer



Grenzwert

20,0 °C

Alarmaussang



Hysterese

2,0 °C

Alarmaussang



Max. Temp.-differenz

40,0 °C

der Thermoelmente



Voralarm

> AUS
min.



Beschreibung (eingetragene Werte sind Werkseinstellungen)

Hinweis: Für ASTB die Betriebsart STB wählen

Anzeige	Betriebsart	Alarmfunktion
STB max.	Sicherheits-	max
STB min.	Temperaturbegrenzer;	min
STW max.	Sicherheits-	max
STW min.	Temperaturwächter;	min

Beschreibung:

max: Relais ist bei Überschreiten des eingestellten Grenzwertes deaktiviert
min: Relais ist bei Unterschreiten des eingestellten Grenzwertes deaktiviert

Grenzwert (Schaltpunkt) Alarmausgang
Änderung des Wertes im entsprechenden Messbereich.

Hysterese Alarmausgang
Änderung des Wertes im Bereich 1°C (0,1°C) ... 100°C (100,0°C).

Messwertdifferenz der Thermoelmente
Änderung des Wertes im Bereich 1 °C (1,0°C) ... 5% vom Endwert des programmierten Thermoelmentes.

Funktion des Voralarmrelais

AUS Voralarmrelais ist nicht Verwendet, Relais abgefallen
min. Voralarmrelais zieht an, wenn Alarmwert unterschritten wird
max. Voralarmrelais zieht an, wenn Alarmwert überschritten wird

Display

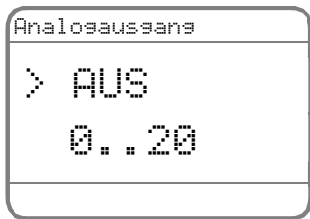
Beschreibung (eingetragene Werte sind Werkseinstellungen)



Alarmwert (Schaltpunkt) des Voralarmrelais
Änderung des Wertes im entsprechenden Messbereich.

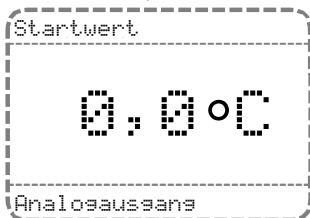


Hysterese Voralarmrelais
Änderung des Wertes im Bereich 1°C (0,1°C) ... 100°C (100,0°C).

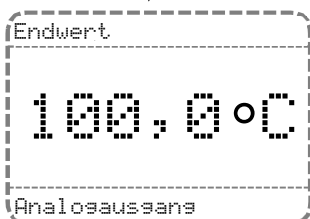


Funktion des Analogausgangs

AUS	Analogausgang ist abgeschaltet
0..20	Analogausgang 0-20mA bzw. 0-10V
4..20	Analogausgang 4-20mA bzw. 2-10V
0..20/22	Analogausgang 0-20mA bzw. 0-10V, im Fehlerfall 22mA/11V
4..20/22	Analogausgang 4-20mA bzw. 2-10V, im Fehlerfall 22mA/11V
3,6/4..20	Analogausgang 4-20mA bzw. 2-10V, im Fehlerfall 3,6mA/1,8V



Startwert des Analogausgangs
Änderung des Wertes im Bereich -200°C (-200,0°C) ... 2000°C (2000,0°C).

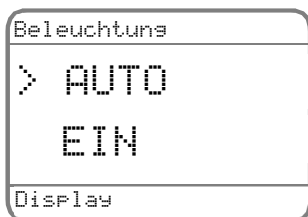


Endwert des Analogausgangs
Änderung des Wertes im Bereich -200°C (-200,0°C) ... 2000°C (2000,0°C).



Display

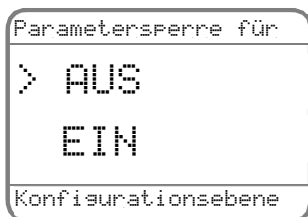
Beschreibung (eingetragene Werte sind Werkseinstellungen)



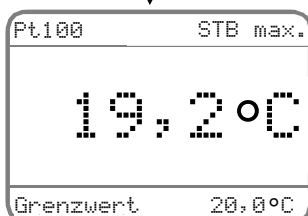
Hintergrundbeleuchtung der Anzeige
AUTO Beleuchtung geht **nur** nach 2 min. ohne Tastenbetätigung aus. Bei Fehler und wenn die Relais abschalten schaltet die Beleuchtung ein und bleibt immer aktiv.
EIN Die Beleuchtung ist permanent aktiv.



Funktion Resettaste frontseitig
AUS Taste gesperrt
EIN Taste aktiv



Parametersperre für die Konfigurationsebene
AUS keine Parametersperre
EIN Parameter gesperrt



Rückkehr in die Arbeitsebene

3.5 Fehlermeldungen Display

Beschreibung

Achtung!
Hilfsspannung
zu klein!
Bitte kontrollieren

Die Hilfsspannung erreicht nicht den Wert, der für eine sichere Funktion des Gerätes benötigt wird.

Achtung!
Parameter-
sperre
eingeschaltet

Der Parameter kann nicht geändert werden, da die Parametersperre für die Konfigurationsebene eingeschaltet ist.

Achtung!
Falsches
Passwort
1. Fehlversuch

Es wurde ein falsches Passwort für den Sicherheitsbereich eingegeben. Nach 3 Sekunden erfolgt ein Rücksprung zur Passworteingabe.

Ablauf
49min 30s
Sicherheitszeit

Nach dreimaliger Falscheingabe läuft eine Sicherheitszeit von 60 Minuten ab.

Thermoelemente
Leitungs-
unterbrechung
Bitte kontrollieren

An den Anschlussklemmen zu den Thermoelementen wurde eine Leitungsunterbrechung festgestellt. Anschluss der Thermoelemente überprüfen.

Thermoelemente
Messwert
> XXX°C
Bitte kontrollieren

Der Messwert überschreitet die maximale Temperatur für das gewählte Thermoelement.

Thermoelemente
Messwert
< XXX°C
Bitte kontrollieren

Der Messwert unterschreitet die minimale Temperatur für das Thermoelement.

Pt100
Leitungs-
kurzschluss
Bitte kontrollieren

An den Klemmen des Pt100 wurde ein Kurzschluss festgestellt. Anschlussleitungen und Pt100 Fühler überprüfen.

Fehlermeldungen

Display

Pt100
Leitungs-
unterbrechung
Bitte kontrollieren

Beschreibung

An den Klemmen des Pt100 wurde eine Leitungsunterbrechung festgestellt. Anschlussleitungen und Pt100 Fühler überprüfen.

Pt100
Messwert
> 650°C
Bitte kontrollieren

Der Messwert überschreitet die maximale Temperatur für Pt100 Fühler.

Pt100
Messwert
< -120°C
Bitte kontrollieren

Der Messwert unterschreitet die minimale Temperatur für Pt100 Fühler.

Interner Fehler
Geräte-
temperatur
Bitte kontrollieren

Die Innentemperatur des Gerätes hat einen unzulässig hohen oder niedrigen Wert ermittelt. Einbaubedingungen und Umgebungstemperatur des Gerätes überprüfen.

Fataler Fehler
Speicher-
defekt
Gerät austauschen

Die Überwachung des Programm- bzw. Arbeitsspeichers hat einen Fehler ergeben.
Das Gerät muss im Werk überprüft werden.

Fataler Fehler
Hardware
defekt
Gerät austauschen

Bei einer internen Spannung wurde eine Abweichung festgestellt.
Das Gerät muss im Werk überprüft werden.

Fataler Fehler
Relais
defekt
Gerät austauschen

Es wurde eine Fehlstellung der Relaiskontakte festgestellt.
Das Gerät muss im Werk überprüft werden.

3.6 Funktionale Sicherheit

Der Sicherheits-Temperaturbegrenzer STB55 wurde nach den Vorgaben der IEC 61508 entwickelt. Diese Norm beschreibt die funktionale Sicherheit von sicherheitsbezogenen programmierbaren elektrischen und elektronischen Systemen.

Das Gerät entspricht einem Teilsystem der Klasse B mit dem Anforderungsgrad SIL2 (einkanalig). Die Sicherheitsfunktion des Gerätes bezieht sich auf die Erfassung und Auswertung der Temperatur und die sich daraus zwingend ergebende Kontaktstellung des eingebauten Relais.

Sicherer Zustand

Der sichere Zustand des Gerätes ist nur in der Ruhestellung des Relais gegeben (Ruhestromprinzip). Erkennt das interne Diagnosesystem einen Fehler, nimmt das Relais die Ruhestellung an. Für die Einbindung des Relaiswechslers in die Überwachungs-vorrichtung ist deshalb der Schließer zu verwenden.

Temperaturfühler

Angeschlossene Temperaturfühler werden auf Leitungsbruch oder Kurzschluss überwacht. Bei Thermoelementen ist dieses physikalisch bedingt nur mit Doppel-Thermoelementen möglich. Nicht zulässig ist es, Einfach-Thermoelemente zu verwenden und die Eingänge durch Drahtbrücken parallel zu schalten. Werden getrennte Fühler-Armaturen verwendet, so müssen diese direkt nebeneinander montiert werden, damit beide die gleiche Temperatur erfassen.

Störungs- und Fehlerfall

Kommt es zu einem Störfall an der Anlage, muss die Ursache hierfür umgehend beseitigt werden. Wird dazu der Sicherheits-Temperaturbegrenzer STB55 außer Betrieb genommen, ist der Prozess auf andere Weise zu sichern. Liegt ein Gerätefehler vor, bitten wir um Einsendung ins Werk mit einer kurzen Fehlerbeschreibung.

Sicherheitstechnische Kennzahlen der funktionalen Sicherheit STB55			
Sicherheitsbezogenes Ausgangssignal		Relaisausgang	
Prüfnorm		IEC 61508	
Prüfstelle		TÜV NORD CERT GmbH	
SIL		2	
System		Typ B	
		Eingang	
		Pt100	Thermoelement
λ_{SD}	(Rate erkannter ungefährlicher Ausfälle)	1740 FIT	1740 FIT
λ_{SU}	(Rate unerkannter ungefährlicher Ausfälle)	601 FIT	542 FIT
λ_{DD}	(Rate erkannter gefährlicher Ausfälle)	741 FIT	742 FIT
λ_{DU}	(Rate unerkannter gefährlicher Ausfälle)	127 FIT	105 FIT
		(1 FIT = 1 Ausfall / 10^9 h)	
Anteil ungefährlicher Ausfälle (SFF)		96 %	97 %
mittlere Ausfallwahrscheinlichkeit (PFD_{avg})		$3,80 \times 10^{-3}$	$2,80 \times 10^{-3}$
Ausfallwahrscheinlichkeit je Stunde (PFH)		$1,27 \times 10^{-7}$	$1,05 \times 10^{-7}$
Nutzungsdauer der Sicherheitsfunktion		10 Jahre	

3.7 Funktionsprüfung

Beim Betrieb des Gerätes in hoher Anforderungsrate, d.h. bei prozessbedingtem häufigen Ansprechen des Gerätes, kann nach IEC 61508 auf zusätzliche Funktionsprüfungen verzichtet werden. Dieses gilt auch beim Betrieb mit niedriger Anforderungsrate, d.h. bei prozessbedingtem seltenen Ansprechen des Gerätes. Die Ausfallwahrscheinlichkeit ist für 10 Jahre Gebrauchsdauer nach SIL2 sehr gering (siehe Tabelle Seite 20).

Für eine Funktionsprüfung wird der Temperaturfühler mit einem Simulator nachgebildet. Bei Thermoelementen dürfen die Eingänge dazu parallelgeschaltet werden.

Der Test beginnt mit der Überprüfung der Temperaturüberwachung. Im Gutbereich muss das Relais aktiv sein.

Getestet wird dann

- die Übereinstimmung der auf dem Display des STB55 angezeigten Temperatur mit der des Simulators bei jedem Prüfschritt
- die Alarmfunktion bei Verlassen des Gutbereiches der Temperatur
- die Alarmfunktion bei Fühlerbruch (jede Leitung getrennt) und Fühlerkurzschluss.

Eine korrekte Alarmfunktion des STB55 ist gegeben, wenn

- das Relais deaktiviert wird und der Kontakt die Ruhelage einnimmt,
- der jeweilige Fehler im Display korrekt als Klartext angezeigt wird,
- die LED Alarm auf der Gerätefront des STB55 leuchtet,
- an den entsprechenden Klemmen eine Spannung von 24 V DC für einen externen Alarm anliegt.

Nachdem die Temperatur mit dem Simulator wieder in den Gutbereich verändert wurde, ist eine korrekte Funktion des STB55 gegeben, wenn in der Betriebsart Sicherheits-Temperaturbegrenzer

- das Relais erst wieder aktiviert wird, nachdem die frontseitige RESET-Taste oder eine externe RESET-Taste betätigt wurde,
- danach das Display die normalen Betriebsdaten anzeigt,
- die LED Alarm auf der Gerätefront des STB55 erlischt,
- und an den Klemmen des externen Alarms keine Spannung mehr anliegt.

wenn in der Betriebsart Sicherheits-Temperaturwächter

- das Relais aktiviert wird, ohne dass die frontseitige RESET-Taste oder eine externe RESET-Taste betätigt wurde,
- das Display die normalen Betriebsdaten anzeigt,
- die LED Alarm auf der Gerätefront des STB55 erlischt,
- und an den Klemmen 17 und 18 keine Spannung mehr anliegt.



Achtung!

Sollte bei einem der Prüfschritte das Relais nicht deaktiviert werden, oder Temperatur bzw. Fehlerursache im Display nicht korrekt angezeigt werden, muss der STB55 zur Überprüfung ins Werk geschickt werden. Die Anlage muss in der Zwischenzeit mit anderen Mitteln im sicheren Zustand gehalten werden.



Besondere Hinweise!

- Der Sicherheits-Temperaturbegrenzer STB55 muss in einem Schaltschrank mit einer Schutzart von mindestens IP40 montiert werden.
- Es ist eine Zugentlastung der Anschlussleitung(en) vom Temperaturfühler vorzusehen.
- Zum Schutz der internen Gerätesicherung des STB55 wird empfohlen, den Überwachungsstromkreis mit einer externen Sicherung (maximal 1,6 A mittelträge) abzusichern. Bei Auslösen der internen Sicherung muss das Gerät zur Instandsetzung ins Werk geschickt werden!

4 Technische Daten

Hilfsenergie	
Hilfsspannung	230 V AC $\pm 10\%$, 115 V AC $\pm 10\%$, 24 V AC $\pm 15\%$ oder 24 V DC $\pm 15\%$
Leistungsaufnahme	< 4 VA
Bemessungsspannung	250V AC nach EN60664-1, zwischen Eingang/Relaisausgang/Hilfsspannung Verschmutzungsgrad 2, Überspannungskategorie III
Prüfspannung	4kV= zwischen Eingang/Relaisausgang/Hilfsspannung
CE-Konformität	EN 61326-1: 2013 EN 61326-2-2: 2013
Umgebungsbedingungen	
Umgebungstemperatur	-10..+55 °C
Transport- und Lagertemperatur	-30..+60 °C
Relative Luftfeuchtigkeit	< 95%
Betauung	nicht zulässig
Schwingungen	Verwendung nur in vibrationsarmer Umgebung!
Zulassungen	
EN 14597: 2015	Temperaturregeleinrichtungen und Temperaturbegrenzer für wärmeerzeugende Anlagen
EN 61508:2011 SIL2	Funktionale Sicherheit sicherheitsbezogener elektrischer/elektronischer/programmierbarer elektronischer Systeme
Eingang	
Pt100	im Bereich -100,0 ... 600,0 °C bzw. -100 ... 600 °C 3-Leiterschaltung, max. Leitungswiderstand 4 Ω pro Leitung Fühlerstrom <1 mA (keine Eigenerwärmung)
Thermoelement	
Typ J	Fe-CuNi im Bereich -100,0 ... 800,0 °C bzw. -100 ... 800 °C
Typ K	NiCr-Ni im Bereich -150 ... 1200 °C
Typ N	NiCrSi-NiSi im Bereich -150 ... 1200 °C
Typ S	Pt10Rh-Pt im Bereich 0 ... 1600 °C
	Vergleichsstellenkompensation eingebaut
Grundgenauigkeit	<0,5 %, ± 2 Digit
Temperaturkoeffizient	0,01 %/K
Display	Grafik-LCD-Display mit 128 x 64 Pixel, mit weißer Hintergrundbeleuchtung
Ausgänge	
Hauptrelais (sicherheitsgerichtet)	Wechselkontakt <250 V AC <200 VA <2 A $\cos\phi \geq 0,7$; <250 VDC <80 W <2 A, intern abgesichert mit Feinsicherung 2 A träge
Voralarmrelais	Wechselkontakt <250 V AC <500 VA <2 A ohmsche Last; <30 VDC <60 W <2 A,
Analogausgang	0/4 ... 20mA Bürde $\leq 500\Omega$; 0/2 ... 10V Bürde > 500 Ω , galvanisch getrennt, Ausgang schaltet automatisch um (bürdenabhängig)
Genauigkeit (Analogausgang)	0,4%; TK: 0,01%/K
Gehäuse	
Material	Polyamid (PA) 6.6, UL94V-0 Tragschienenmontage TS 35, DIN EN 60715
Gewicht	ca. 450g
Elektrischer Anschluss	Schraubklemmen 0,14 ... 2,5 mm ² (AWG 26 .. 14)
Schutzart	IP20, DIN EN 60529, BGV A3

4.1 Bestellschlüssel

STB55 - x x x 0 - 000			
Eingang			↓
Pt100, 3-Leiterschaltung -100,0 ... 600,0 °C/-100...600°C	1		
Thermoelemente			
J (Fe-CuNi) -100,0... 800,0°C/-100...800°C			
K (NiCr-Ni) -150...1200°C	5		
N (NiCrSi-NiSi) -150...1200°C			
S (Pt10Rh-Pt) 0...1600°C			
Ausgänge			↓
1 Alarmausgang Relais		0	
2 Relaisausgänge + Analogausgang		2	
Spannungsversorgung			↓
230 V AC ±10 % 50-60 Hz			0
115 V AC ±10 % 50-60 Hz			1
24 V AC ±15 % 50-60 Hz			4
24 V DC ±15 %			5
Kundenspezifisches Gerät / Front			
			0xx

5 Gerätetransport und Lagerung

Beim Transport ist auf eine schonende und verspannungsfreie Verpackung (keine maschinelle Bindung der Verpackung) des Gehäuses zu achten.

Das Gerät ist gemäß den in den technischen Daten spezifizierten Umgebungsbedingungen zu lagern.

6 Rücksendung



Die gesetzlichen Regelungen zum Schutz der Umwelt und unseres Personals verlangen, dass zurückgesendete Geräte, die mit Flüssigkeiten in Kontakt gekommen sind, ohne Risiken für Personal und Umwelt gehandhabt werden können.

Falls Sie ein Gerät zur Überprüfung oder Reparatur an uns zurücksenden, müssen wir Sie bitten, folgende Regelungen strikt zu beachten:

Die Reparatur kann schnell und ohne Rückfragen durchgeführt werden, wenn:

1. das Gerät gereinigt und eine Verpackung verwendet wird, welche eine Beschädigung des Gerätes verhindert, und
2. ein Sicherheitsdatenblatt des Messmediums außen auf der Verpackung angebracht ist, falls das Gerät mit einer kritischen Substanz in Kontakt gekommen ist.

7 Entsorgung



Bei der Entsorgung ist auf eine stoffliche Trennung und Verwertung der Gerätekomponenten sowie der Verpackung zu achten. Es sind die zu diesem Zeitpunkt gültigen gesetzlichen Vorschriften und Richtlinien einzuhalten. Das Gerät darf nicht über die Restmülltonne entsorgt werden. Soll eine Entsorgung des Gerätes stattfinden, senden Sie dieses bitte mit der Anweisung zur Entsorgung, direkt an uns. Wir übernehmen dann die sach- und fachgerechte Entsorgung.

8 Impressum

PMA Prozeß- und Maschinen-Automation GmbH

Miramstraße 87 | 34123 Kassel

Registergericht Kassel: HRB 6217

Copyright: PMA Prozeß- und Maschinen-Automation GmbH

Alle Rechte vorbehalten. Nachdruck, digitale Verwendung jeder Art,

Vervielfältigung nur mit schriftlicher Genehmigung der PMA Prozeß- und Maschinen-Automation GmbH.

9 Notizen

Parameter	Werkseinstellung	Benutzereinstellung
Sprache	deutsch	
Maßeinheit	°C	
Kontrast	65%	
Passwort	0010	
Eingang		
Dezimalstelle	Eine	
Messwertkorrektur	0,0°C	
Betriebsart	STB _{max}	
Grenzwert Alarmausgang	20°C	
Hysterese Alarmausgang	2°C	
Max. Temperaturdifferenz der Thermoelemente	40°C	
Funktion Voralarm	AUS	
Alarmwert Voralarm	20°C	
Hysterese Voralarm	2°C	
Funktion Analogausgang	AUS	
Startwert Analogausgang	0°C	
Endwert Analogausgang	100°C	
Beleuchtung Display	AUTO	
Funktion frontseitige Resettaste	EIN	
Parametersperre für Konfigurationsebene	AUS	

1 Intended use (areas of application)



Refer to the chapter 'Product description' for detailed specifications for the area of application.

The operational safety of the device is only assured when used as intended in accordance with the specifications in the operating manual. Intervention beyond the actions described in the operating manual may only be carried out by personnel authorized by the manufacturer for safety and warranty reasons. Conversions or modifications made on one's own authority are expressly prohibited.



Application-specific dangers can emanate from this device when used improperly or not as intended. The device is intended for operation in safety-relevant systems up to SIL2.

The device is not suitable for use in explosion-prone areas.

General safety instructions, use

This operating manual must be kept in a location such that qualified personnel can refer to it at all times.

Any processes described in this operating manual may only be carried out by trained, qualified personnel who are authorized by the owner and wearing protective clothing. All rights reserved.

1.1 Safety signs and symbols

Warning notices are identified in this document as described below:



DANGER

Warning! This symbol warns of imminent danger which can result in death, severe bodily injury, or severe property damage in case of non-observance.



Attention! This symbol warns of potential dangers or harmful situations which can cause damage to the device or to the environment in case of non-observance.



Note! This symbol indicates processes which can have a direct influence on operation or can trigger an unforeseen reaction in case of non-observance.



Warning! of an area in which explosive atmospheres can form. This only applies to devices with ATEX approval.

1.2 Safety instructions

Read the product description before commissioning the device. Ensure that there are no limitations for use of the product for the relevant applications.



The owner is responsible for ensuring the fault-free operation of the device. The owner is obligated to ensure compliance and to observe the required work and safety measures of the current applicable regulations for the entire duration of use.

1.3 Product liability and warranty

Exclusion of liability:

The contents of the operating manual have been checked to ensure conformity with the described device. However, deviations cannot be entirely ruled out. Therefore, we cannot assume any guarantee for complete conformity. The specifications in this document are checked regularly and any necessary corrections are incorporated into subsequent versions. This document is subject to technical changes. In addition, all claims are based on the valid 'Standard Terms for the Supply of Products and Services of the Electrical Industry'.

1.4 Standards and directives

Conformity with Directive	2014/30/EU
CE conformity	EN 61326-1: 2013
	EN 61326-2-2: 2013

1.5 Approvals

EN 14597:2012	Temperature control devices and temperature limiters for heat generating systems
EN 61508:2011 SIL2	Functional safety of electrical/electronic/programmable electronic safety-related systems

2 Product description

The STB55 safety temperature limiter is used wherever thermal processes must be monitored and the system must be switched to a safe operating state in case of a fault. If the permissible temperature limit value is reached or an error occurs in the monitoring device (probe break, probe short-circuit, failure of a component in the device, error in the software, failure or impermissible value of the supply voltage, etc.) within the permissible temperature range, the STB55 switches off immediately. The alarm contact is confirmed, the front-side ALARM LED and the background lighting of the display illuminate, and the cause of error is shown on the display in plain text.

A 24 V DC signal for an external alarm is also connected to terminals 17-18.

2.1 Scope of delivery

- Safety temperature limiter STB55 with packaging
This operating manual

2.2 Features

- Can be used as
 - STB** Safety temperature limiter
 - ASTB** Exhaust gas safety temperature limiter
 - STW** Safety temperature monitor
- Certified according to EN 61508 SIL2
- Pt100 input, 3-wire connection or double thermocouple J, K, N and S
- Programmable temperature limit value and switching hysteresis
- Basic accuracy <0.5 %, ±2 digit
- Reaction time ≤ 0.5 s
- Alarm output 1 relay, SPDT
- Pre-alarm output 1 relay, SPDT
- Analog output 0/4 ... 20mA, 0/2 ... 10V
- Memory function for error message
- Operator lockout (password-protected)
- Case for TS35 DIN rail mounting

2.3 Brief information

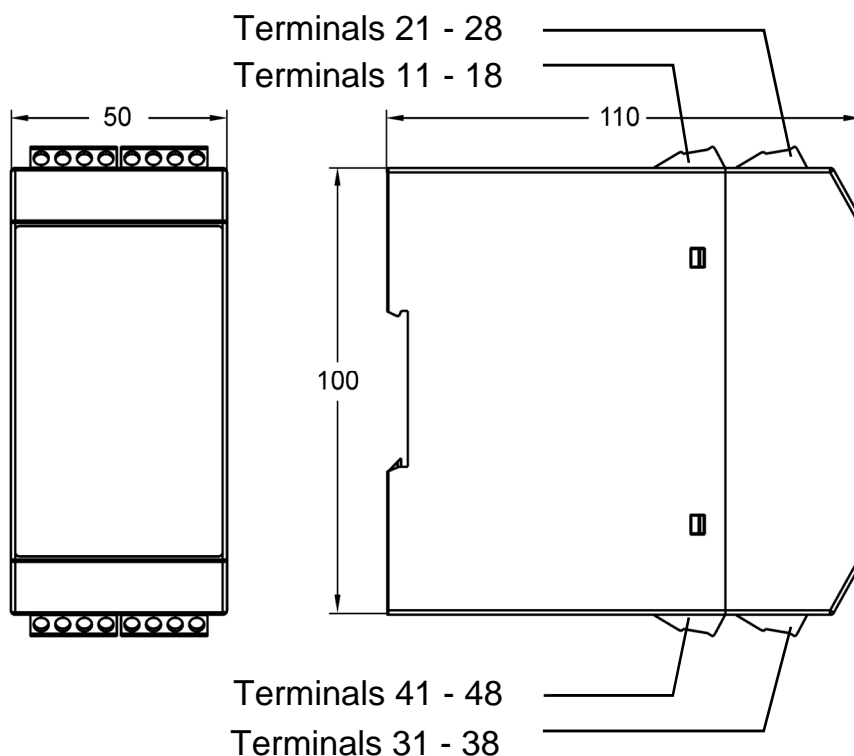
Programming	The device is programmed with the buttons on the front side in combination with the graphic display.
Operating modes	The device can be used as: <ul style="list-style-type: none"> STB → Maximum or minimum monitoring with catch Manual reset after fault elimination by pressing the button on the front side or an externally connected button ASTB → like before, but with exhaust temperature monitoring STW → Maximum or minimum monitoring without catch Automatic reset after return to the permissible range
Switching hysteresis	always acts towards a safe range.
Error buffer	The last error is stored as plain text and can be viewed and deleted on the working level.



Temperature probe:

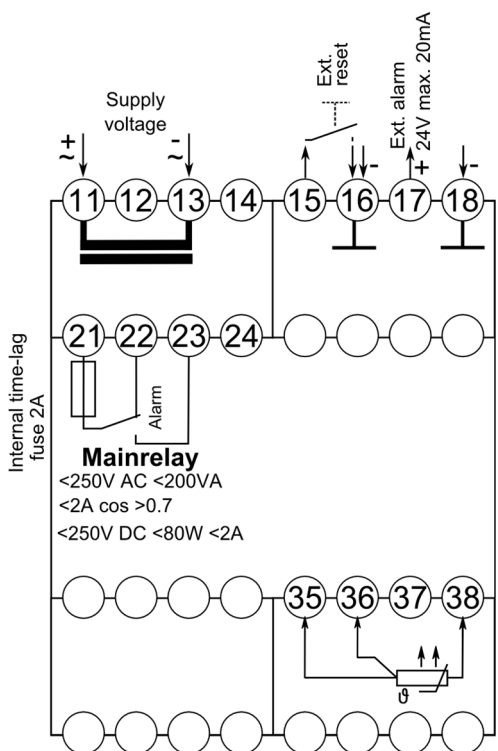
With use of the device in accordance with DIN EN 14597, temperature sensors that are approved in accordance with DIN EN 14597 must be used!

2.4 Dimensions

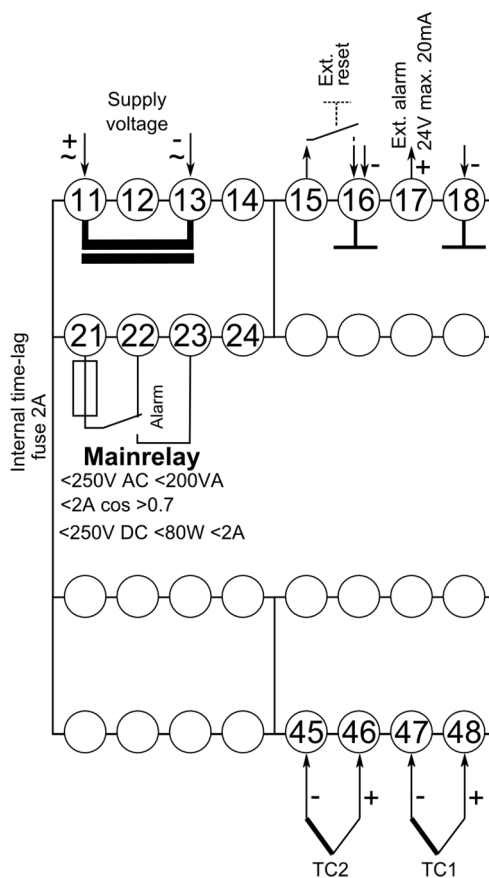


2.5 Connection diagrams

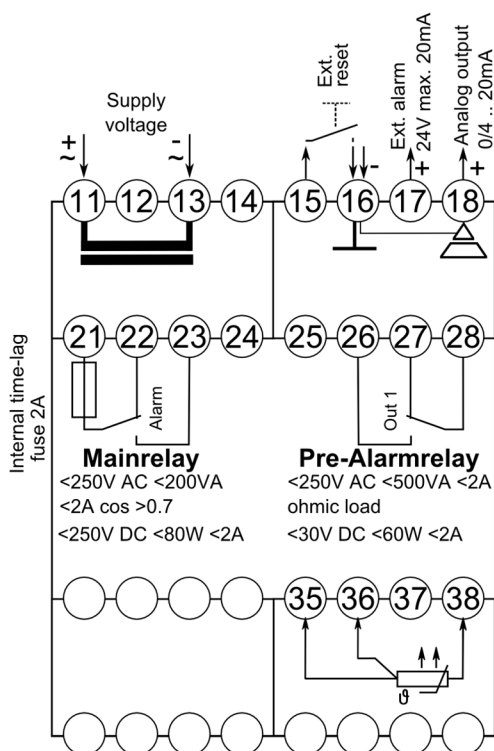
STB55-10X0-000



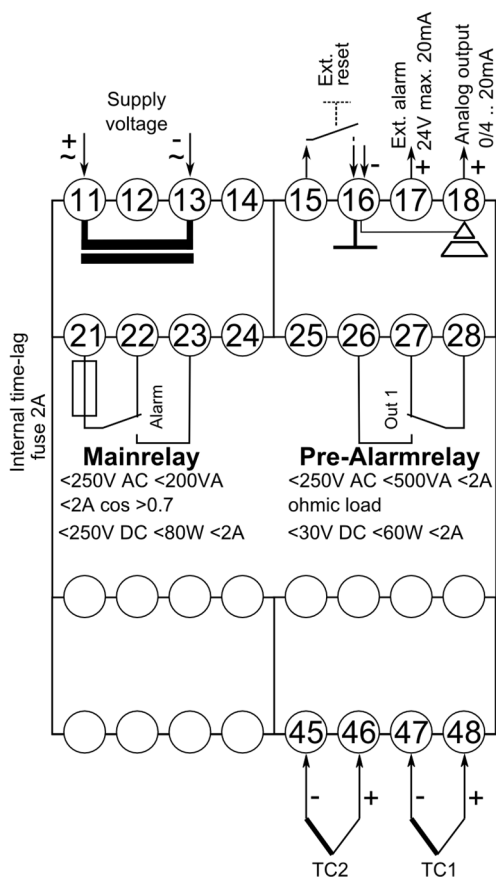
STB55-50X0-000



STB55-12X0-000



STB55-52X0-000



2.6 Electrical installation



The device may only be installed by an electrician. Compliance with the national and international regulations for installation of electrical and electronic systems applicable in the respective country of use is mandatory.



Pt100 input:

The resistance of 4 Ω per line must not be exceeded.

The corresponding line length for copper cable is specified in the table.

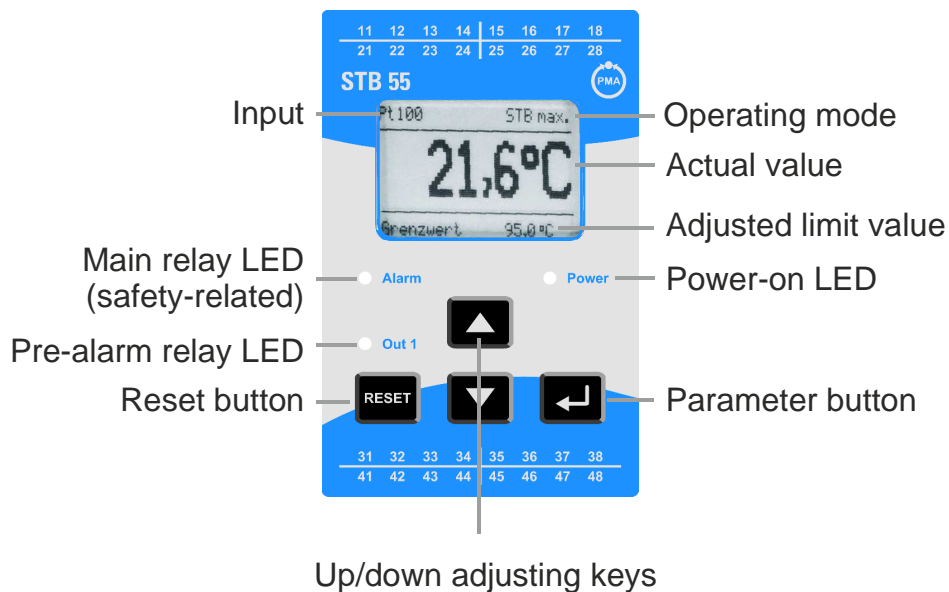
The values must be calculated for other line materials and cross-sections.

Maximum line length for copper lines

Line cross-section	Maximum line length
0.14 mm ²	32 m
0.25 mm ²	58 m
0.5 mm ²	116 m
0.75 mm ²	174 m
1 mm ²	232 m
1.5 mm ²	348 m

3 Controls and functional description

3.1 Operating and display elements



3.2 Operation


The device is operated on 2 levels.



The desired parameter is opened with the button. Selection within a parameter or adjustment of a value takes place with the and buttons.

Button combinations (press buttons simultaneously):

+ 1 parameter back

+ parameter is set to "0" or minimum value

The device initializes after the supply voltage is connected. The device type and software version appear in the display. After the device is finished initializing, it enters the operating level and the current temperature and all safety-related settings are displayed. The peak value buffer is displayed by briefly pressing the  button.

The configuration level is displayed by pressing and holding the  button for 2 seconds. All parameters determining the properties of the device are programmed here. A password must be entered in order to enter the safety area of the configuration level. If an incorrect password is entered, an error message appears in the display. The device switches back to the operating level after this message or if no password is entered. After an incorrect password has been entered three times, the device enters a safety timeout for 60 minutes. The progress of this safety timeout is shown in the display. The safety area is accessible with entry of the correct password. Settings can be made here, which must be protected from unauthorized change. After the last menu item or if no button is pressed for more than 2 minutes, the device switches back to operating level automatically and the current measurement is shown in the display. The configuration level can be exited at any times by pressing the  button for 2 seconds.



Error messages

If errors occur, the messages are shown in clear text on the display. This simplifies troubleshooting.



Note for commissioning!

The device has standard preconfigured factory settings. Therefore, it must be adapted to the specific application.

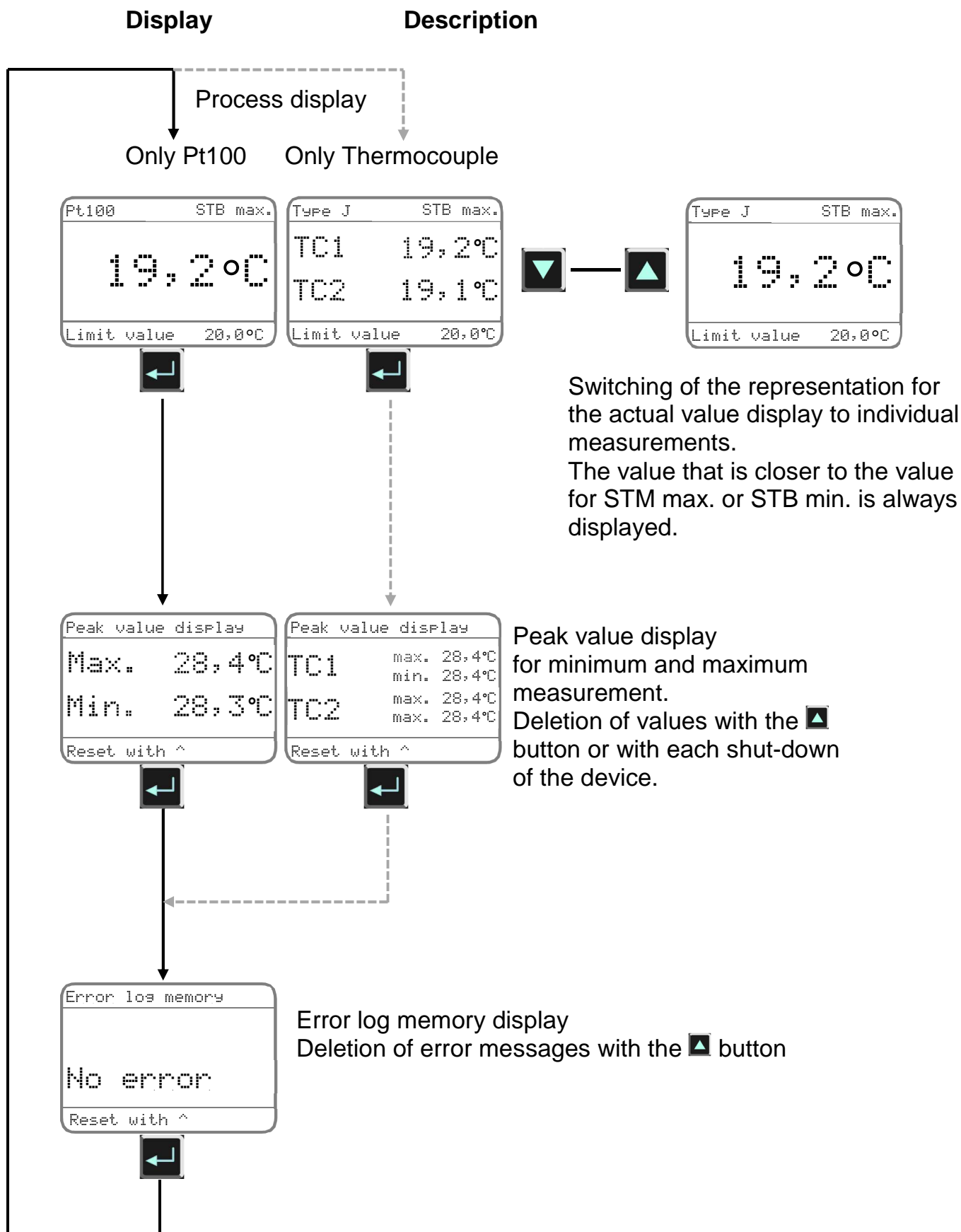


Service

Service of the device is only possible in the factory. Please refer to chapter 6 Rücksendung on page 46.

3.3 Operating level

Note: Only the resetting of the peak value buffer is possible on the working level



Note for the display



Parameter only appears with appropriate configuration

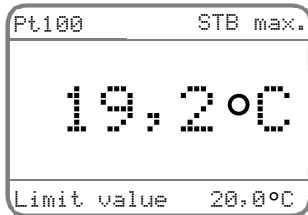


Parameter only appears with appropriate device version

3.4 Configuration level

Display

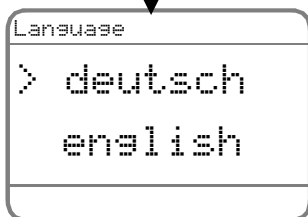
Description (entered values are factory settings)



Working level

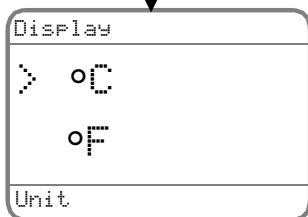


Actuate for 2s



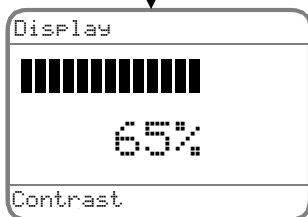
Language of user guidance

deutsch
english
française



Unit of measure of the display

°C
°F



Contrast of the display

Change of the value within the range 5 ... 100%



Display



Description (entered values are factory settings)

Entry of the password for the security level (0010 in condition as delivered)

i After an incorrect password has been entered three times, the device enters a safety timeout for 60 minutes. With the setting 0000 and active password protection, a jump to the working level takes place.

Security area

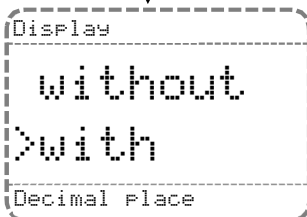


Change the password
Change the value within the range 0000 ... 9999

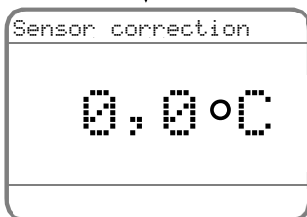
i Attention:
Write down the password. Resetting to 0010 can only take place in the factory



Input	
Type J	Double-thermocouple Fe-CuNi
Type K	Double-thermocouple NiCr-Ni
Type N	Double-thermocouple NiCrSi-NiSi
Type S	Double-thermocouple Pt10Rh-Pt



Decimal place (only for Pt100 input and double thermocouple type J)
without no decimal place
with one decimal place



Measurement correction
Change of the value in the range -10°C (-10,0°C) ... 10°C (10,0°C)

Display

```

Operating mode
> STB max.
  STB min.
Safety temp. limiter
    
```



```

Limit value
20,0°C
Alarm output
    
```



```

Hysteresis
2,0°C
Alarm output
    
```



```

Max. Temp.-difference
40,0°C
Of the thermocouples
    
```



```

Pre-alarm
> OFF
  min.
    
```



Description (entered values are factory settings)

Note: Select operating mode STB for ASTB

Display	Operating mode	Alarm function
STB max.	Safety	max
STB min.	Temperature limiter;	min
STW max.	Safety	max
STW min.	Temperature monitor;	min

Description:

max: Relay is deactivated when the adjusted limit value is exceeded
 min: Relay is deactivated when the adjusted limit value is undercut

Limit value (switching point) alarm output
 Change of the value in the corresponding measuring range.

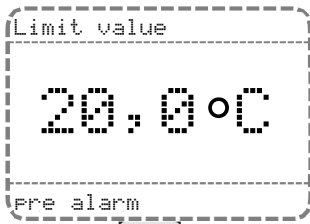
Alarm output hysteresis
 Change of the value in the range 1°C (0,1°C) ... 100°C (100,0°C).

Measurement difference of thermocouples
 Change of the value in the range 1°C (1,0°C) ... 5% of final value of the programmed thermocouple.

Function of the pre-alarm relay
 OFF Pre-alarm relay is not used, relay tripped
 min. Pre-alarm relay is energised if the alarm value is undercut
 max. Pre-alarm relay is energised if the alarm value is exceeded

Display

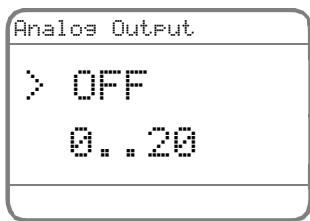
Description (entered values are factory settings)



Alarm value (switching point) of the pre-alarm relay
Change of the value in the corresponding measuring range.



Pre-alarm relay hysteresis
Change of the value in the range 1°C (0,1°C) ... 100°C (100,0°C).



Function of the analog output

OFF	Analog output is switched off
0..20	Analog output 0-20mA and/or 0-10V
4..20	Analog output 0-20mA and/or 0-10V
0..20/22	Analog output 0-20mA and/or 0-10V, in case of error 22mA/11V
4..20/22	Analog output 4-20mA and/or 2-10V, in case of error 22mA/11V
3.6/4..20	Analog output 4-20mA and/or 2-10V, in case of error 3.6mA/1.8V



Start value of the analog output
Change of the value in the range -200°C (-200,0°C) ... 2000°C (2000,0°C).



End value of the analog output
Change of the value in the range 200°C (-2000,0°C) ... 2000°C (2000,0°C).

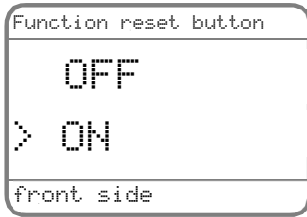


Display

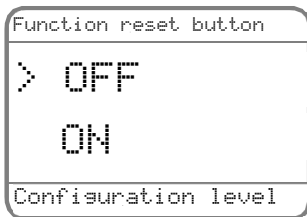
Description (entered values are factory settings)



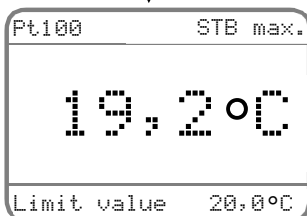
Background lighting of the display
AUTO Lighting only goes out after **only** 2 min. if a button is not pressed.
In case of an error and if the relay is switches off, the lighting switches on and remains active.
ON The lighting is permanently active.



Front-side function reset button
OFF Button disabled
ON Button active



Parameter lock for the configuration level
OFF No parameter lock
ON Parameter locked



Return to the working level

3.5 Error messages

Display

Description

```
Caution!  
Suppl. Voltage  
too low!  
Please check
```

The supply voltage does not reach the value that is required for the device to function safely.

```
Caution!  
Parameter  
locked  
activated
```

The parameter cannot be changed, because the parameter lock is activated for the configuration level.

```
Caution!  
Incorrect  
Password  
1. failed attempt
```

An incorrect password was entered for the security area. The display returns to password entry after 3 seconds.

```
Sequence  
49min 30s  
Safety time
```

After an incorrect password has been entered three times, the device enters a safety timeout for 60 minutes.

```
Thermocouples  
Broken  
line  
Please check
```

A cable interruption is detected at the connection terminals to the thermocouples. Check connection of the thermocouples.

```
Thermocouples  
Measured val.  
> XXX°C  
Please check
```

The measurement exceeds the maximum temperature for the selected thermocouple.

```
Thermocouples  
Measured val.  
< XXX°C  
Please check
```

The measurement undercuts the minimum temperature for the thermocouple.

```
Pt100  
Short  
circuit  
Please check
```

A short circuit was detected at the terminals of the Pt100. Check connection lines and Pt100 probes.

Error messages

Display

```
Pt100  
Broken  
line  
Please check
```

```
Pt100  
Measured val.  
> 650°C  
Please check
```

```
Pt100  
Measured val.  
< -120°C  
Please check
```

```
Internal error  
Device  
temperature  
Please check
```

```
Fatal error  
Memory  
error  
Replace device
```

```
Fatal error  
Hardware  
error  
Replace device
```

```
Fatal error  
Relay  
error  
Replace device
```

Description

A cable interruption was detected at the terminals of the Pt100. Check connection lines and Pt100 probes.

The measurement exceeds the maximum temperature for Pt100 probes.

The measurement undercuts the minimum temperature for Pt100 probes.

The internal temperature of the device has detected an impermissibly high or low value. Check the installation conditions and environmental temperature of the device.

Monitoring of the program- and/or working memory revealed an error. The device must be inspected in the factory.

A deviation was detected for an internal voltage. The device must be inspected in the factory.

An incorrect setting of the relay contact was detected. The device must be inspected in the factory.

3.6 Functional safety

The STB55 safety temperature limiter was developed according to the specifications of the IEC 61508. This standard describes the functional safety of safety-related programmable electrical and electronic systems.

The device is a Class B subsystem with the SIL2 requirement (single-channel). The safety function of the device relates to the detection and evaluation of the temperature and the resulting mandatory contact position of the installed relay.

Safe state

The safe state of the device is only provided when the relay is in idle position (closed current principle). If the internal diagnostic system recognizes an error, the relay switches to idle position. Therefore, a normally-open contact can be used for integration of the relay changeover into the monitoring device.

Temperature probe

Connected temperature probes are monitored for cable breaks or short-circuits. With thermocouples, this is only physically possible for double thermocouples. It is not permissible to use simple thermocouples and connect the inputs in parallel with jumpers. If separate probe fittings are used, they must be installed next to each other so that they both detect the same temperature.

In case of faults and errors

If a fault occurs in the system, the cause must be rectified immediately. If the STB55 safety temperature limiter is decommissioned for this purpose, the process must be safeguarded in another manner. If there is a device error, we request that you send the device to the factory with a brief description of the error.

STB55 safety indicators for functional safety			
Safety-related output signal		Relay output	
Test standard		IEC 61508	
Inspection authority		TÜV NORD CERT GmbH	
SIL		2	
System		Type B	
		Input	
		Pt100	Thermocouple
λ_{SD}	(rate of detected harmless failures)	1740 FIT	1740 FIT
λ_{SU}	(rate of undetected harmless failures)	601 FIT	542 FIT
λ_{DD}	(rate of detected dangerous failures)	741 FIT	742 FIT
λ_{DU}	(rate of undetected dangerous failures)	127 FIT	105 FIT
		(1 FIT = 1 failure / 10 ⁹ h)	
Number of harmless failures (SFF)		96 %	97 %
Average probability of failure (PFD _{avg})		3.80×10^{-3}	2.80×10^{-3}
Probability of failure per hour (PFH)		1.27×10^{-7}	1.05×10^{-7}
Duration of use of safety function		10 Years	

3.7 Functional test

With operation of the device at a higher demand rate, e.g. with process-related frequent activation of the device, additional functional testing can be omitted in accordance with IEC 61508. This also applies for operation with a low requirement rate, i.e. infrequent activation of the device due to process conditions. The probability of failure is very low for a service life of 10 years according to SIL2 (see table on page 42). The temperature probe is replicated with a simulator for a functional test. The inputs can be connected in parallel for thermocouples.

The test begins with a check of the temperature monitoring. The relay must be active in the good range. Then a check

- takes place to determine whether the temperature on the display of the STB55 matches the temperature of the simulator for each test step
- the alarm function when the good temperature range is violated
- the alarm function in case of a probe break (each cable separately) and probe short-circuit.

Correct alarm function of the STB55 is provided if

- the relay is deactivated and the contact switches to rest position,
- the error is shown correctly in plain text on the display,
- the LED alarm on the front of the STB55 illuminates,
- a voltage of 24 V DC is connected to the appropriate terminals for an external alarm.

After the simulator changes the temperature back to the good range, the STB55 functions correctly if the relay is reactivated, in safety temperature limiter operating mode,

- the relay is not activated until the front RESET button or an external RESET button having been pressed,
- then the display shows the normal operating data,
- the LED alarm on the front of the STB55 goes out,
- and voltage is no longer connected to the terminals of the external alarm.

in safety temperature limiter operating mode,

- the relay is activated without the front RESET button or an external RESET button having been pressed,
- the display shows the normal operating data,
- the LED alarm on the front of the STB55 goes out,
- and voltage is no longer connected to terminals 17 and 18.



Attention!

If the relay is not deactivated during one of the test steps or temperature and/or causes of error are not displayed correctly, the STB55 must be sent to the factory for inspection. In the meantime, the system must be kept in a safe state by other means.



Special notices!

- The STB55 safety temperature limiter must be installed in a switch cabinet with a protection rating of at least IP40.
- Strain relief for the connecting cable(s) of the temperature sensor must be provided.
- As protection for the internal device fuse of the STB55, securing the monitoring current circuit with an external fuse (maximum 1.6 A, medium time lag) is recommended. If the internal fuse is tripped, the device must be sent to the factory for service!

4 Technical data

Auxiliary energy	
Supply voltage	230 V AC $\pm 10\%$, 115 V AC $\pm 10\%$, 24 V AC $\pm 15\%$ or 24 V DC $\pm 15\%$
Power consumption	< 4 VA
Rated voltage	250V AC according to EN60664-1, between input / relay output / supply voltage Degree of contamination 2, overvoltage category III
Test voltage	4kV= between input/relay output/supply voltage
CE Conformity	EN 61326-1: 2013 EN 61326-2-2: 2013
Environmental conditions	
Environmental temperature	-10..+55 °C
Transport and storage conditions	-30..+60 °C
Relative air humidity	< 95%
Condensation	not permitted
Vibrations	Use in low-vibration environments only!
Approvals	
EN 14597: 2015	Temperature control devices and temperature limiters for heat generating systems
EN 61508:2011 SIL2	Functional safety of electrical/electronic/programmable electronic safety-related systems
Input	
Pt100	in the range -100.0 ... 600.0 °C or -100 ... 600 °C 3-wire connection, maximum resistance 4 Ω per wire Probe current <1 mA (no independent heating)
Thermocouple	
Type J	Fe-CuNi range -100.0 ... 800.0 °C or -100 ... 800 °C
Type K	NiCr-Ni range -150 ... 1200 °C
Type N	NiCrSi-NiSi range -150 ... 1200 °C
Type S	Pt10Rh-Pt range 0 ... 1600 °C
	Integrated comparison point compensation
Basic accuracy	$\pm 0.5\%$, ± 2 digits
Temperature coefficient	0.01 %/K
Display	Graphic LCD with 128 x 64 pixels with white backlighting
Outputs	
Main relay (safety-related)	Changeover contact <250 V AC <200 VA <2 A $\cos\phi \geq 0.7$; <250 VDC <80 W <2 A, internally safeguarded with 2 A slow-burning fuse
Pre-alarm relay	Changeover contact <250 V AC <500 VA <2 A ohmic load; <30 VDC <60 W <2 A,
Analog output	0/4 ... 20mA burden $\leq 500\Omega$; 0/2 ... 10V burden $> 500\Omega$, galvanically isolated, Output switches automatically (load-dependent)
Accuracy (analog output)	0.4% TK: 0.01%/K
Housing	
Material	Polyamide (PA) 6.6, UL94V-0 Carrier rail mounting TS35, DIN EN 60715
Weight	approx. 450g
Electrical connection	Screw terminals 0.14 ... 2.5 mm ² (AWG 26 .. 14)
Protection type	IP20, DIN EN 60529, BGV A3

4.1 Ordering code

STB55 - x x x 0 - 000		
Input		
Pt100, 3- wire connection -100,0 ... 600,0 °C/-100...600°C	1	
Thermocouple		
J (Fe-CuNi) -100,0... 800,0°C/-100...800°C		
K (NiCr-Ni) -150...1200°C	5	
N (NiCrSi-NiSi) -150...1200°C		
S (Pt10Rh-Pt) 0...1600°C		
Outputs		
1 Alarm output relay		0
2 relay outputs + analog output		2
Power Supply		
230 V AC ±10 % 50-60 Hz		0
115 V AC ±10 % 50-60 Hz		1
24 V AC ±15 % 50-60 Hz		4
24 V DC ±15 %		5
Custom device / front		
		0xx

5 Device transport and storage

Gentle and tension-free packaging of the housing must be ensured for transport (no machine wrapping of the package).

The device must be stored in the environmental conditions specified in the technical data.

6 Return to manufacturer



The legal regulations for environmental protection and our personnel require that devices which are sent back which have come into contact with liquid are handled without risk to people or the environment.

If you send a device back to us for inspection or repair, we must request that you strictly observe the following requirements:

The repair can be performed quickly and without call-back questions if:

3. the device has been cleaned and packaging which prevents damage to the device is used, and
4. a safety data sheet for the measuring medium is affixed to the outside of the package, if the device has come into contact with a critical substance.

7 Disposal



Separation by material and recycling of device components and packaging must take place when the device is disposed of. The valid legal regulations and directives applicable at the time must be observed.

The device may not be disposed of with household waste. If the device should be disposed of, return it to us. We will then arrange for the proper disposal.

8 Imprint

PMA Prozeß- und Maschinen-Automation GmbH
P.O.B. 310229, D-34123 Kassel, Germany

Copyright: PMA Prozeß- und Maschinen-Automation GmbH

All rights reserved. Reprints, digital use of any type, and duplication may only take place with the written authorization of PMA Prozeß- und Maschinen-Automation GmbH.

9 Notes

Parameters	Factory setting	User setting
Language	deutsch	
Display unit	°C	
Contrast display	65%	
Password	0010	
Input		
Decimal place	One	
Sensor correction	0.0°C	
Operating mode	STB _{max}	
Limit value Alarm output	20°C	
Hysteresis Alarm output	2°C	
Max. Temperature difference of the thermocouples	40°C	
Pre-alarm function	OFF	
Pre-alarm value	20°C	
Pre-alarm hysteresis	2°C	
Analog output function	OFF	
Analog output start value	0°C	
Analog output end value	100°C	
Backlight Display	AUTO	
Function reset button front side	ON	
Parameter lock for configuration level	OFF	