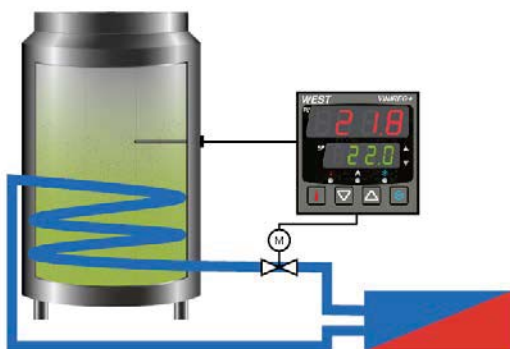


Vinireg+ Régulateur de température dédié à la production viticole



- Une sortie de contrôle: alimentation en eau chaude ou froide
- Réglage de la vitesse de progression de la température
- Deux alarmes de processus
- Communication RS485 Modbus
- Modules en option facilitant la mise à niveau ou l'entretien sur site.
- 1/16 DIN (48 x 48 x 110 mm) (H x L x P)

Basé sur une technologie performante, le Vinireg+ est un régulateur de température simple d'utilisation, configuré spécialement pour les applications viticoles.



En fonction du mode sélectionné, il est possible de régler la sortie principale du Vinireg+ sur la commande d'eau chaude ou d'eau froide.

Dotés de boutons dédiés et d'un écran clair, ces régulateurs intuitifs garantissent une meilleure efficacité tout en limitant les erreurs de l'opérateur.

Ces régulateurs sont faciles à installer et à configurer sans coût ni perte de temps résultant de la programmation. Les modifications d'entretien sont plus rapides et donc réduisent les risques de perte, ainsi que les coûts.

Données techniques

Fonctions

Type de régulation	Contrôle On-Off (Marche/Arrêt)
Configuration de sortie	Jusqu'à 3 sorties possibles. 2 maxi en régulation Chaud / Froid, 2 maxi pour les alarmes, 1 maxi pour les retransmissions Mesure ou Consigne
Type des alarmes 1 & 2	Température haute, procédé basse, écart consigne, bande, logique OU et hystérésis. 1 alarme de boucle également.
Interface opérateur	Clavier 4 touches à contact, double afficher LED 10mm & 8mm de hauteur, 5 LEDs d'indication. Option: choix de la couleur des afficheurs (Rouge / Rouge, Rouge/Vert, Vert / Rouge ou Vert / Vert)

Entrée

Thermocouple	J, K, C, R, S, T, B, L, N & PtRh20%vsPtRh40%.
RTD	3 Fils PT100, 50 ohms par fil maximum (Equilibré)
Analogue	0-20mA, 4-20mA, 0-50mV, 10-50mV, 0-5, 1-5, 0-10, 2-10V. Mise à l'échelle -1999 to 9999, Point décimal possible
Impédance entrée	>10M Ohms pour Thermocouple et calibres mV, 47K pour calibres V et 5M Ohms pour calibres mA
Précision	+/- 0.1% de l'échelle d'entrée +/- 1 digit (T/C CJC meilleure que 1°C)
Echantillonnage	4 par seconde, 14 bits résolution environ
Détection de rupture	<2 secs (excepté bas d'échelle DC), sortie de régulation désactivée, alarmes hautes actives pour les calibres T/C et m V, alarmes basses activées pour les calibres RTD, mA ou V

Sorties & Options

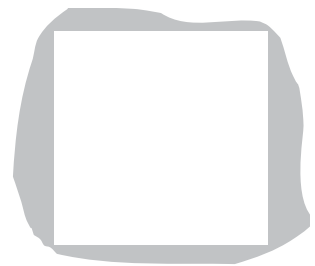
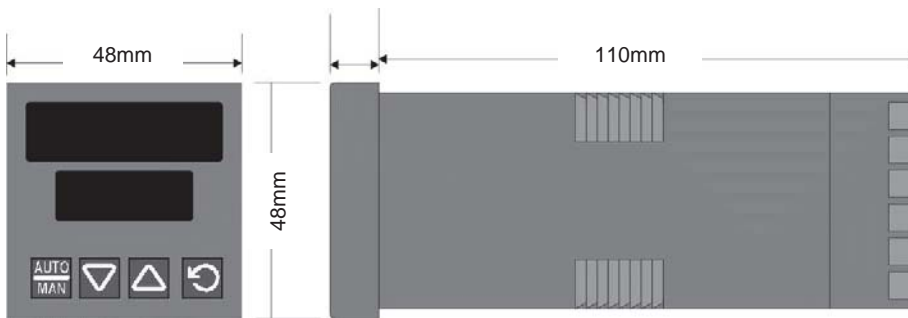
Relais de régulation et Alarme	Contacts SPDT 2 Amp résistifs sous 240V AC, >500,000 opérations
Sorties régulation SSR	Capacité de charge >10V DC sous 500 mA minimum
Sorties analogique	0-20mA, 4-20mA sur 500 Ohms, 0-10V, 2-10V, 0-5V dans sur charge Max 500 Ohms . min. Precision +/- 0.25% sur 250 Ohms

Alimentation transmetteur	24VDC sur 910Ω min. pour capteur externe
Communication	2 fils RS485, 1200 à 19200 Baud, protocole Modbus RTU et ASCII (sélectionnable)
Entrée digitale	Sélection entre 2 points de consigne ou Auto/Manuel. Libre de potentiel ou niveau TTL

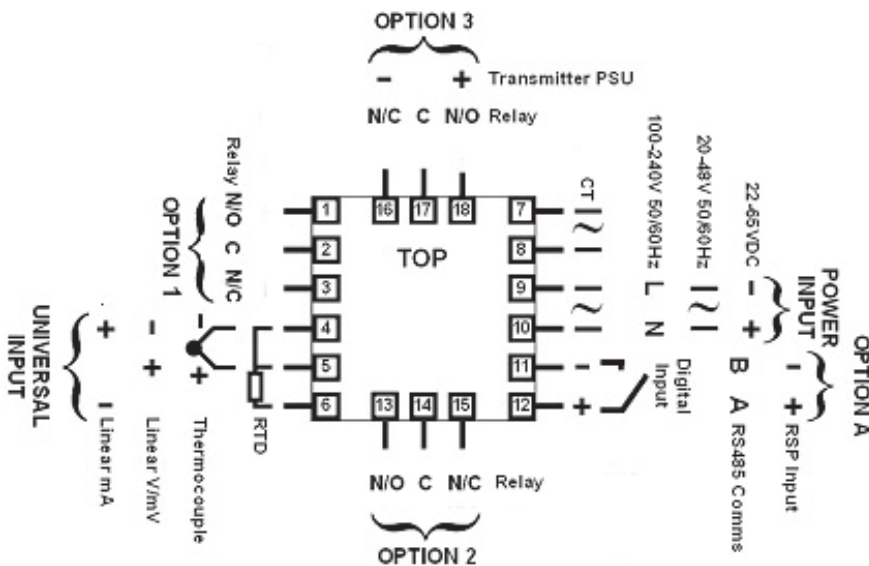
Utilisation & Environnement

Température & Humidité	0 à 55°C (-20 à 80°C stockage), 20% à 95% RH sans condensation
Alimentation	100 à 240V 50/60Hz 7.5VA (option 20 à 48V AC 7.5VA/22 à 65V DC 5W)
Protection face avant	IEC IP66 (derrière face avant IP20)
Certification	CE, UL & ULC

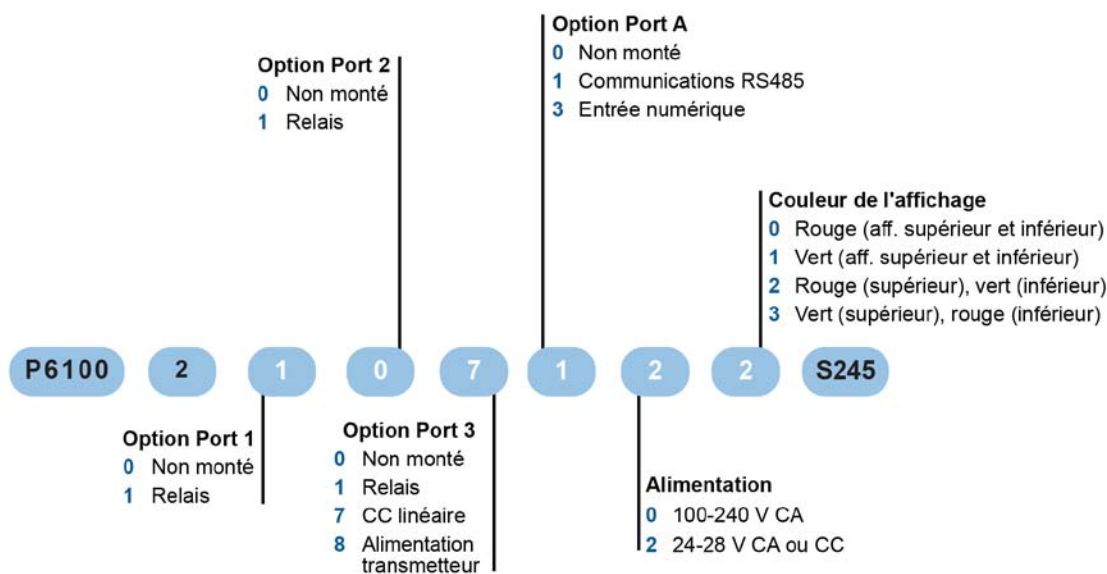
Dimensions



Raccordement



Codification



West Control Solutions – International Sales and Support



Email: FR@West-CS.com

Site Web: www.West-CS.fr



Téléphone: +33 (01) 71 84 17 32

Fax: +33 (01) 82 88 27 55



Adresse: 383 Rue de la Belle Etoile
Bat T3
Allée du Ponant
95940 Roissy en France

Brochures et documentations de la gamme complète de West Control Solutions sont également disponibles. Veuillez contacter votre point de vente local, office ou visitez notre site à: www.west-cs.com pour plus d'information.

Les spécifications sont sujettes à des changements sans préavis, en raison du développement continu et l'amélioration, E & OE