


# Druckmessumformer Pressure Transmitter Transmetteur de pression P40 / P41

- (de)** Sicherheitshinweise für elektrische Betriebsmittel für explosionsgefährdete Bereiche
- (en)** Safety instructions for electrical apparatus certified for use in explosion-hazardous areas
- (fr)** Conseils de sécurité pour matériels électriques destinés aux zones explosibles
- (es)** Instrucciones de seguridad de aparatos eléctricos homologados para su utilización en áreas expuestas a riesgos de deflagración  
Si no entiende este manual, puede pedir un ejemplar en su idioma
- (it)** Istruzioni di sicurezza per apparecchiature elettriche certificate per l'utilizzo in aree con pericolo di esplosione.  
Se il presente manuale non risulta comprensibile potete ordinarne una copia tradotta nella vostra lingua.
- (nl)** Veiligheidsinstructies voor elektrisch materieel voor explosiegevaarlijke omgeving. Wanneer u deze handleiding niet kunt lezen, kunt u een in uw landstaal vertaalde handleiding bij ons bestellen.
- (fi)** Turvallisuusohjeita sähkölaitteille, jotka on vahvistettu käytettäväksi räjähdysvaarallisilla alueilla. Jos et ymmärrä tätä käsikirjaa, voit tilata meiltä käännöksen omalla kansallisella kielelläsi.
- (sv)** Säkerhetsföreskrifter för elektrisk utrustning certifierad för användning i explosionsfarliga områden. Om du inte förstår denna manual, kan en översatt kopia på ditt eget språk beställas från oss.
- (da)** Sikkerhedsforskrifter for elektriske apparater certificeret til anvendelse i eksplosionsfarlige områder. Hvis du ikke forstår denne manual, kan en oversat kopi af den på dit eget sprog bestilles fra os.
- (pt)** Instruções de segurança para dispositivos eléctricos certificados para uso em áreas de code explosão.  
Se não compreender este manual, pode encomendar-nos directamente uma cópia na sua língua.



**PMA Prozeß- und Maschinen-Automation GmbH**



**EG-Konformitätserklärung**  
*EC declaration of conformity*  
*Déclaration CE de conformité*

**PMA Prozeß- und Maschinen Automation GmbH, Miramstraße 87, 34123 Kassel**  
erklärt in alleiniger Verantwortung, daß das Produkt  
declares in sole responsibility, that the product  
déclare sous sa seule responsabilité que le produit

Drucktransmitter **P40/41**  
Pressure transmitter  
Transmetteur de pression

**EG- Baumusterprüfbescheinigung Nummer**  
EC- Type Examination Certificate No.  
Numéro de l'attestation d'examen CE de type

**PTB 03 ATEX 2203 X**

mit den Vorschriften folgender Europäischer Richtlinien übereinstimmt  
conforms with the regulations of the following European Directives  
est conforme aux prescriptions et directives Européennes suivantes

**EMV Richtlinie 89/336/EWG**  
Ex-Richtlinie 94/9 EG


Angewandte harmonisierte Normen oder normativer Dokumente  
Applied harmonised standards or normative documents  
Normes harmonisées ou documents normatifs appliqués


|                   |               |                   |               |
|-------------------|---------------|-------------------|---------------|
| <b>EN 61326-1</b> | <b>(2001)</b> | <b>EN 61010-1</b> | <b>(1995)</b> |
| <b>EN 50014</b>   | <b>(1997)</b> | <b>EN 50020</b>   | <b>(1994)</b> |
|                   |               | <b>EN 50284</b>   | <b>(1999)</b> |

**Benannte Stelle für die QS-Überwachung** PTB Braunschweig Nummer: 0102  
Notified body performing QA surveillance  
Organisme notifié de contrôle du système de qualité

**Erste Anbringung der CE-Kennzeichnung:** 1997  
CE mark first affixed / Année de mise en conformité CE

Kassel, den 8. Dezember 2003

  
(Geschäftsführer)



met de voorschriften van de EMC-richtlijn 89/336/EWG en de richtlijn 94/9/EG.  
De overeenstemming wordt door het genoemde normen bewezen.

## Varmennustodistus

Tällä varmennustodistuksella sekä **CE** merkillä, valmistaja PMA Prozeß- und Maschinen Automation GmbH, Kassel, Saksa, vakuttaa, että tuote on direktiivien EMC 89/336/ETY ja 94/9/EU mukainen.  
Näyttö vastaavuudesta on annettu asiakirjoissa, jotka on listattu varmennustodistukseen.

## Försäkran om överensstämmelse

PMA Prozeß- und Maschinen Automation GmbH, Kassel, Tyskland, försäkrar med denna försäkran om överensstämmelse och med **CE** märkningen att produkten uppfyller bestämmelserna i det EMC direktivet 89/336/EEG och direktiv 94/9/EG.  
Överensstämmelsen påvisas genom att de standarder.

## Declaration of conformity

With this declaration and the attachment of the **CE**-label, the manufacturer PMA Prozeß- und Maschinen Automation GmbH, Kassel, Germany, ensures, that the product conforms to the regulations of the EMC directive 89/336/EEC and directive 94/9/EC. Proof of Conformity is given by the listed standards.

## Déclaration de conformité

Par la présente déclaration et par l'application de la marque **CE** la fabricant PMA Prozeß- und Maschinen Automation GmbH, Kassel, Allemagne, garantit que le produit est conforme aux prescriptions de la directive CEM 89/336/CE et la directive 94/9/CE.  
Cette conformité est attestée par le respect des normes.

## Declaration de conformidad

Por la presente declaración y la inclusión de la marca **CE** el

fabricante PMA Prozeß- und Maschinen Automation GmbH, Kassel, Alemania, garantiza que el producto cumple lo estipulado por la Directiva CEM 89/336/CE y la Directiva 94/9/CE. La prueba de conformidad se presenta según las normas expuestas.

## Dichiarazione di conformità

Con questa dichiarazione e l'applicazione del marchio **CE** il costruttore PMA Prozeß- und Maschinen Automation GmbH, Kassel, Germania, assicura che il prodotto è conforme ai regolamenti della direttiva CEM 89/336/CE e della direttiva 94/9/CE. Prova della conformità è fornita dall'osserva degli standard elencati.

## Conformiteitsverklaring

De levancier PMA Prozeß- und Maschinen Automation GmbH, Kassel, Duitsland, waarborgt met deze verklaring en het anbrengen van de **CE** markering dat het produkt overeenstemt

## Overensstemmelseklæring

Med denne overensstemmelseklæring og tilføjelsen af **CE** mærket, sikrer producenten PMA Prozeß- und Maschinen Automation GmbH, Kassel, Tyskland, at produktet er i overensstemmelse med bestemmelserne i det EMC-regulativ 89/336/EEC og Directiv 94/9/EC.  
Dokumentation for overensstemmelsen gives ide standarder.

## Declaração de Conformidade

Com esta Declaração de Conformidade e o anexo do **CE** Mark, o fabricante PMA Prozeß- und Maschinen Automation GmbH, Kassel, Alemanha, garante que o produto obedece aos regulamento da Directiva EMC 89/336/EEC e Directiva 94/9/EC.  
A prova da conformidade è apresentada segundo os padrões indicadas.

**X47-10901-A**  
52021236  
**PTB 03 ATEX 2203 X**

# Druckmessumformer

## P40 / P41

Zugehörige Dokumentation  
Bedienungsanleitung  
9499-040-50001  
9499-040-50101

### Sicherheitshinweise für elektrische Betriebsmittel für explosionsgefährdete Bereiche

#### Kennzeichnung nach Richtlinie 94/9 EG

CE  II 1/2 G

- Gerätegruppe II
- Gefährdung: Sensor Kategorie 1 / Gehäuse Kategorie 2
- Für explosionsfähige Gemische aus Luft und brennbaren Gasen, Nebeln oder Dämpfen

#### bzw.

CE  II 2 G

- Gerätekategorie

Zuordnung der Gefahrenzone der Montagestelle zur Kategorie der explosionsgeschützten Geräte bzw. Sensoren

| Gefahrenzone an der Montagestelle        |        | Kategorie nach Richtlinie 94/9/EG |
|--|--------|-----------------------------------|
| Gefährdung durch Gase, Nebel oder Dämpfe | Zone 0 | 1G                                |
| Gefährdung durch Gase, Nebel oder Dämpfe | Zone 1 | 2G                                |
| Gefährdung durch Gase, Nebel oder Dämpfe | Zone 2 | 3G                                |

#### Kennzeichnung nach Zündschutzart

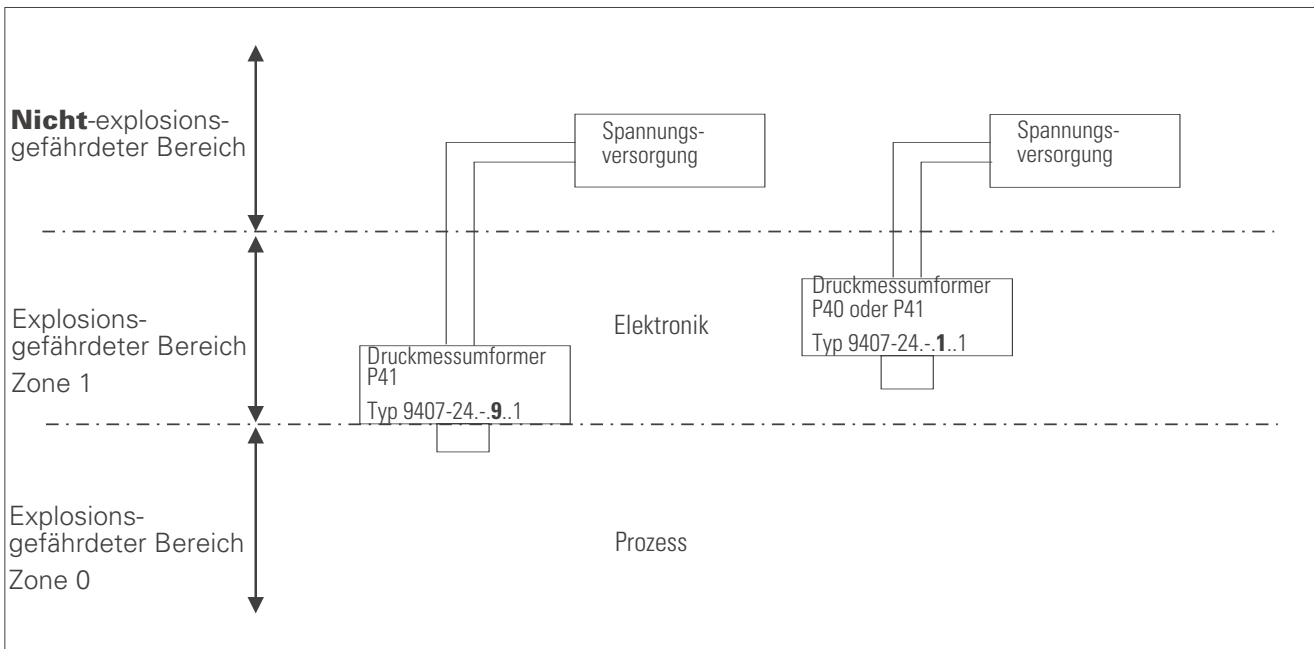
EEx ib IIC T6

- Explosionsgeschütztes elektrisches Betriebsmittel nach Europanorm
- Zündschutzart
- Explosionsgruppe
- Temperaturklasse



**PMA Prozeß- und Maschinen-Automation GmbH**





#### Druckmessumformer P41 Typ 9407-24.-9..1

| Zündschutzart            | Umgebungstemperaturbereich                  | Elektrische Daten  |
|--------------------------|---|--|
| II 1 / 2 G EEx ib IIC T6 | $-25\text{ °C} \leq T_a \leq +65\text{ °C}$ | $U_i \leq 26\text{ V DC}$ ; $I_i \leq 100\text{ mA}$ , $P_i \leq 0,8\text{ W}$<br>$C_i \leq 3\text{ nF}$ , $L_i = 0$ |

#### Druckmessumformer P40 oder P41 Typ 9407-24.-1..1

| Zündschutzart        | Umgebungstemperaturbereich                  | Elektrische Daten  |
|----------------------|---|--|
| II 2 G EEx ib IIC T6 | $-25\text{ °C} \leq T_a \leq +65\text{ °C}$ | $U_i \leq 26\text{ V DC}$ ; $I_i \leq 100\text{ mA}$ , $P_i \leq 0,8\text{ W}$<br>$C_i \leq 3\text{ nF}$ , $L_i = 0$ |

#### Beachten Sie die folgenden Installationshinweise

- Installations- und Sicherheitshinweise der Betriebsanleitung beachten
- Installieren Sie gemäß den Herstellerangaben und den für Sie gültigen nationalen Normen und Regeln.
- Die Geräte dürfen nur in solchen Meßstoffen eingesetzt werden, gegen die die mediumsberührten Materialien hinreichend beständig sind. Materialhinweise siehe Technische Daten.
- Das Gerät nicht ausserhalb der elektrischen und thermischen Kenngrößen betreiben

#### Sicherheitshinweise für die Zone 0

- Geräte in explosionsfähigen Dampf-/ Luftgemischen nur unter atmosphärischen Bedingungen betreiben  
 $-20\text{ °C} \leq T \leq 60\text{ °C}$   
 $0,8\text{ bar} \leq p \leq 1,1\text{ bar}$
- Liegen keine explosionsfähigen Gemische vor oder sind Zusatzmaßnahmen gemäß EN1127-1 getroffen, dürfen die Geräte auch außerhalb der atmosphärischen Bedingungen gemäß Ihrer Herstellerspezifikation betrieben werden.
- Zugehörige Betriebsmittel mit galvanischer Trennung zwischen eigensicheren und nicht eigensicheren Stromkreisen sind zu bevorzugen.

#### Besondere Bedingungen (X-Kennzeichnung)

- Die Wanddicke der Trennmembran (Edelstahl) ist  $\geq 0,025\text{ mm}$ . Die Trennmembran keinen Umgebungsbeanspruchungen aussetzen, welche sie nachteilig beeinträchtigen.

#### Anmerkung

- Eine Beurteilung der sicheren (Mess-)Funktion ist nicht Prüfgegenstand dieser EG-Baumusterprüfbescheinigung.

**X47-10901-A**  
 52021236  
**PTB 03 ATEX 2203 X**

# Pressure Transmitter

## P40 / P41

Associated Documentation  
 Operating Instructions  
 9499-040-50001  
 9499-040-50101

### Safety instructions for electrical apparatus certified for use in explosion-hazardous areas

**Designation according to Directive 94/9/EC**      **CE** **Ex** **II 1/2 G**

- Equipment Group II
- Hazard: Sensor Category 1 / Housing Category 2
- For explosive atmospheres caused by gases, mists or vapours

**or**

**CE** **Ex** **II 2 G**

- Equipment Category 2

Allocation of hazardous zones at the mounting points to explosion protection category of the devices or sensors

| Hazardous zone at the mounting point  |        | Category as per Directive 94/9/EU |
|---------------------------------------|--------|-----------------------------------|
| Hazard due to gases, mists or vapours | zone 0 | 1G                                |
| Hazard due to gases, mists or vapours | zone 1 | 2G                                |
| Hazard due to gases, mists or vapours | zone 2 | 3G                                |

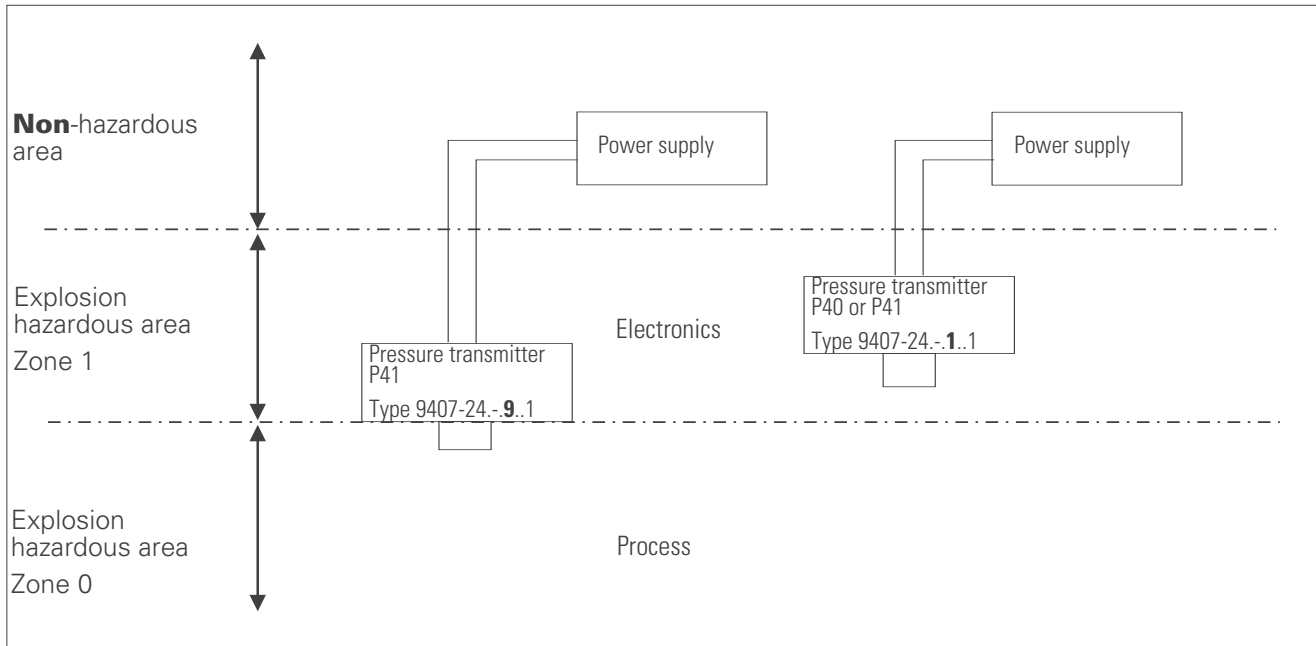
**Designation of the explosion protection**      **EEx ib IIC T6**

- Electrical apparatus with explosion protection to European standard
- Mode of protection
- Explosion group
- Temperature class



**PMA Prozeß- und Maschinen-Automation GmbH**





#### Pressure transmitter P41 type 9407-24.-9..1

| Mode of protection       | Ambient temperature range                   | Electrical data  |
|--------------------------|---|--|
| II 1 / 2 G EEx ib IIC T6 | $-25\text{ °C} \leq T_a \leq +65\text{ °C}$ | $U_i \leq 26\text{ V DC}$ ; $I_i \leq 100\text{ mA}$ , $P_i \leq 0,8\text{ W}$<br>$C_i \leq 3\text{ nF}$ , $L_i = 0$ |

#### Pressure transmitter P40 or P41 type 9407-24.-1..1

| Mode of protection   | Ambient temperature range                   | Electrical data  |
|----------------------|---|--|
| II 2 G EEx ib IIC T6 | $-25\text{ °C} \leq T_a \leq +65\text{ °C}$ | $U_i \leq 26\text{ V DC}$ ; $I_i \leq 100\text{ mA}$ , $P_i \leq 0,8\text{ W}$<br>$C_i \leq 3\text{ nF}$ , $L_i = 0$ |

#### Safety notes for the installation in explosion hazardous areas

- Comply with the installation and safety instructions of the operating instructions
- Install according to the manufacturer's instructions and other valid standards and guidelines.
- The transmitters may be employed only in those media, for which the wetted parts are known to be suitable. Please refer to the technical data for information on materials.
- The device may not be operated outside the electrical and thermal specifications.

#### Safety notes for Zone 0

- Only operate devices in potentially explosive vapour/air mixtures under atmospheric conditions  
 $-20\text{ °C} \leq T \leq 60\text{ °C}$   
 $0,8\text{ bar} \leq p \leq 1,1\text{ bar}$
- If no potentially explosive mixtures are present, or if additional protective measures have been taken, e.g. according to EN 1127-1, the transmitters may be operated under other than atmospheric conditions in accordance with the manufacturer's specifications.
- Associated apparatus with galvanic isolation between the intrinsically safe and non-intrinsically safe circuits are to be preferred.

#### Special conditions (X marking)

- The wall thickness of the separating diaphragm (stainless steel) is  $\geq 0,025\text{ mm}$ . Do not expose the separating diaphragm to any environmental strain that may have detrimental effects on it.

#### Remarks

- The EC type-approval certificate makes no assessment of the ability of the device to reliably perform its (measurement) function.

**X47-10901-A**  
52021236  
**PTB 03 ATEX 2203 X**

# Transmetteur de Pression

Documentation correspondante

Operating Instructions  
9499-040-50001  
9499-040-50101

## P40 / P41

### Conseils de sécurité pour matériels électriques destinés aux zones explosibles

#### Marquage selon directive 94/9/EG

CE  II 1/2 G

- Groupe d'appareils II
- Risque : Capteur Catégorie 1 / Boîtier Catégorie 2
- Pour atmosphère explosive due à la présence de gaz, brouillards ou vapeurs

**ou**

CE  II 2 G

- Catégorie d'appareils 2

Affectation de la catégorie des appareils ou capteurs avec protection en fonction du type de zone

| Zone dangereuse au point de montage                    |        | Catégorie selon directive 94/9/EG |
|--|--------|-----------------------------------|
| Risque dû à la présence de gaz, brouillards ou vapeurs | Zone 0 | 1G                                |
| Risque dû à la présence de gaz, brouillards ou vapeurs | Zone 1 | 2G                                |
| Risque dû à la présence de gaz, brouillards ou vapeurs | Zone 2 | 3G                                |

#### Marquage du mode de protection :

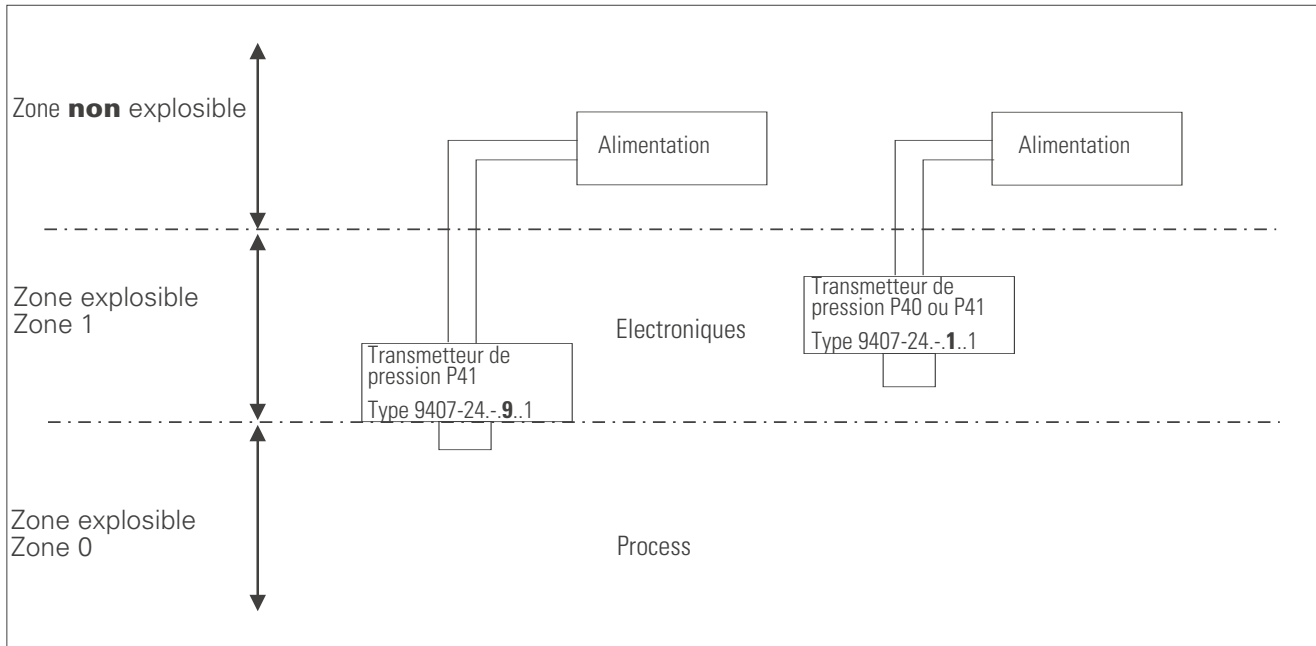
EEx ib IIC T6

- Matériel selon norme européenne
- Mode de protection
- Groupe d'explosion
- Classe de température



**PMA Prozeß- und Maschinen-Automation GmbH**





#### Transmetteur de pression P41 Type 9407-24.-9..1

| Mode de protection       | Gamme de température ambiante               | Données électriques  |
|--------------------------|---|--|
| II 1 / 2 G EEx ib IIC T6 | $-25\text{ °C} \leq T_a \leq +65\text{ °C}$ | $U_i \leq 26\text{ V DC}$ ; $I_i \leq 100\text{ mA}$ , $P_i \leq 0,8\text{ W}$<br>$C_i \leq 3\text{ nF}$ , $L_i = 0$ |

#### Transmetteur de pression P40 ou P41 Type 9407-24.-1..1

| Mode de protection   | Gamme de température ambiante               | Données électriques  |
|----------------------|---|--|
| II 2 G EEx ib IIC T6 | $-25\text{ °C} \leq T_a \leq +65\text{ °C}$ | $U_i \leq 26\text{ V DC}$ ; $I_i \leq 100\text{ mA}$ , $P_i \leq 0,8\text{ W}$<br>$C_i \leq 3\text{ nF}$ , $L_i = 0$ |

#### Conseils de sécurité pour l'installation en zones explosibles

- Tenir compte des conseils d'installation et de sécurité du manuel en service.
- Installer d'après les instructions du fabricant et les normes et règles en vigueur.
- Les appareils ne peuvent être utilisés que dans les produits pour lesquels les matériaux employés sont compatibles, voir aussi données techniques et d'utilisation.  
Ne pas utiliser l'appareil en dehors des limites nominales électriques et thermiques

#### Conseils de sécurité zone 0

- Les mélanges explosibles vapeur/air ne se produisent que sous certaines conditions atmosphériques  
 $-20\text{ °C} \leq T \leq 60\text{ °C}$   
 $0,8\text{ bar} \leq p \leq 1,1\text{ bar}$
- En l'absence de mélange explosible ou si des mesures complémentaires selon par ex. EN 1127-1 ont été prises, les appareils peuvent être utilisés en dehors des conditions atmosphériques, selon leurs spécifications.
- Les appareils électriques associés avec séparation galvanique avec et sans sécurité intrinsèque sont à préférer.

#### Conditions particulières (marquage X)

- L'épaisseur de la membrane séparatrice (acier inox) est  $\geq 0,025\text{ mm}$ . Ne soumettre la membrane séparatrice à aucune contrainte extérieure pouvant compromettre son bon fonctionnement.

#### Remarque

- L'appréciation du bon fonctionnement n'est pas l'objet de ce certificat type CE.

Änderungen vorbehalten  
Subject to alterations without notice  
Internet: [www.pma-online.de](http://www.pma-online.de)

© PMA Prozeß - und Maschinen - Automation GmbH  
P.O.B. 310 229, D-34058 Kassel, Germany  
Printed in Germany 9499-047-10901 (1203)

