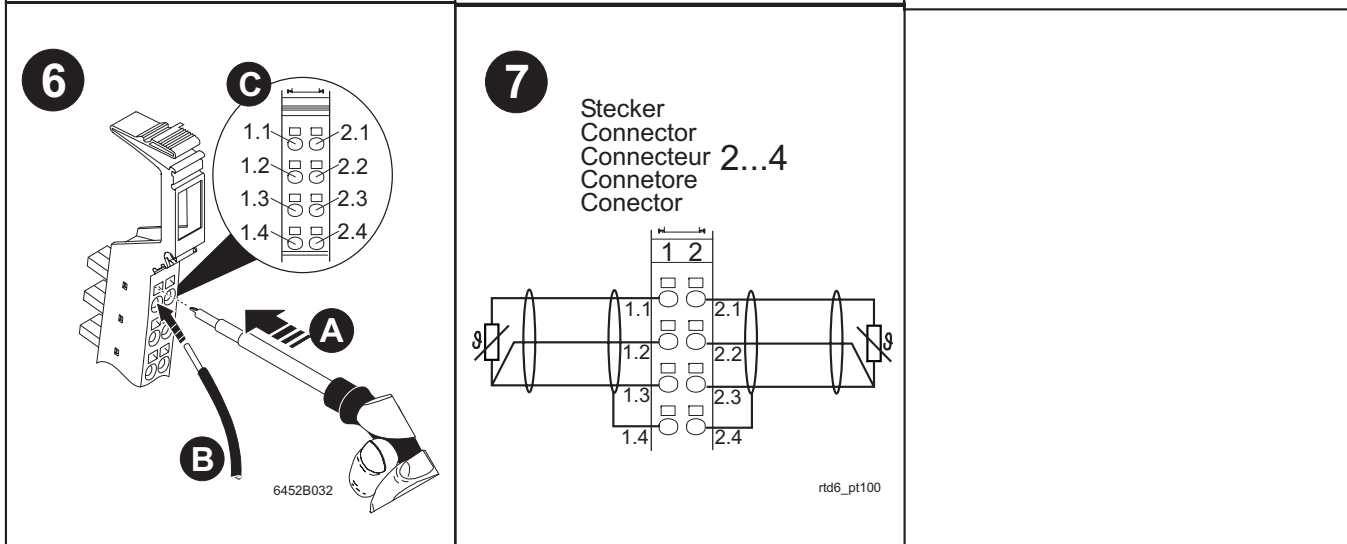
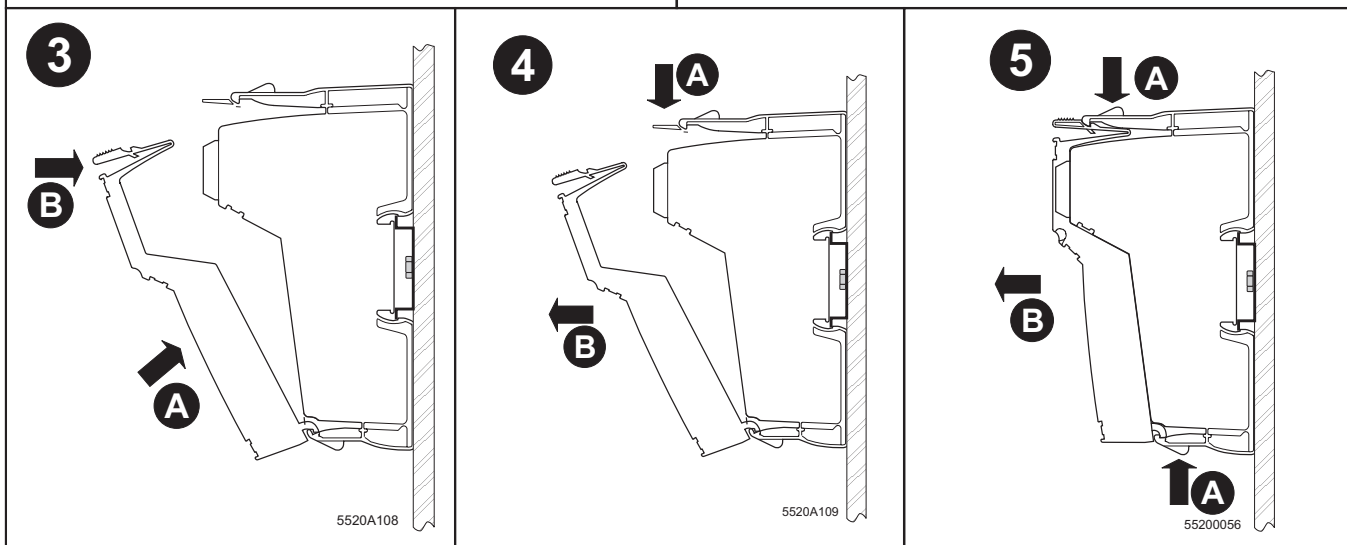
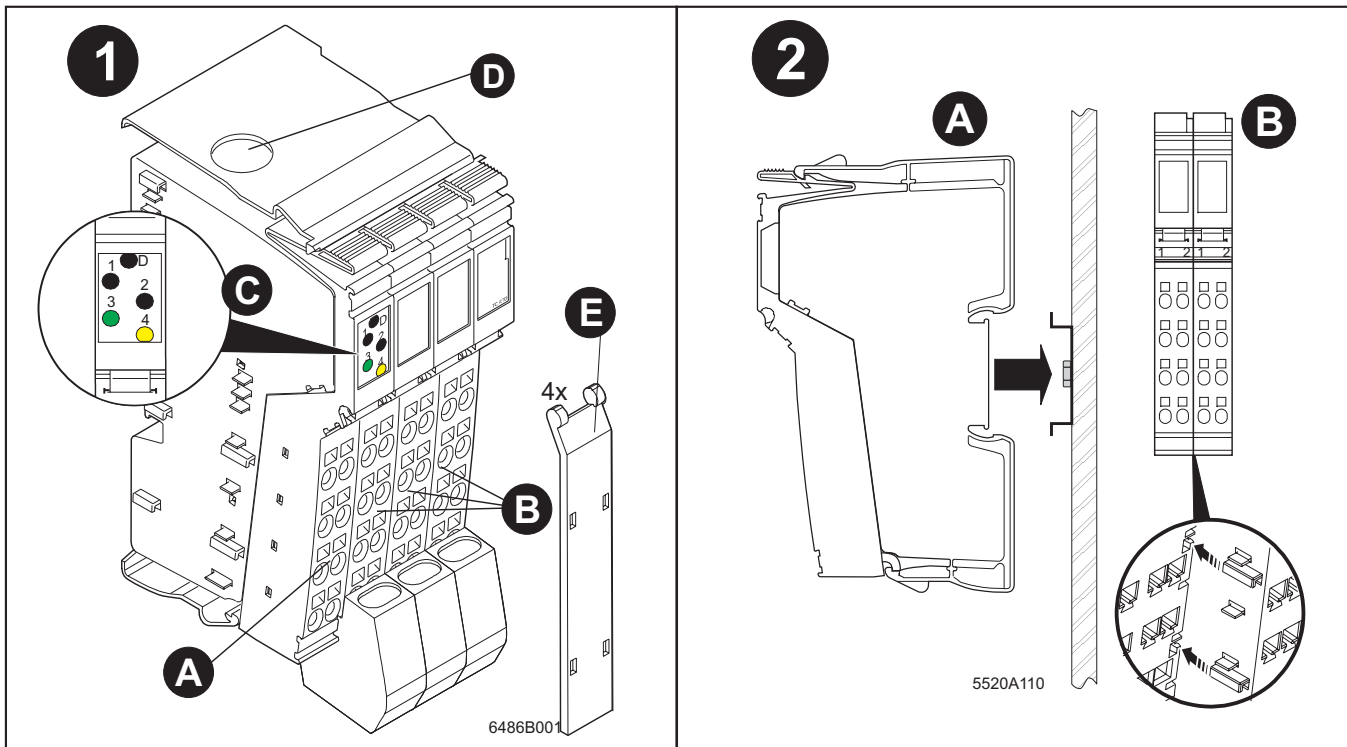


## Deutsch

## English

## Français



### Aufrasten des Sockels Fig. 2

Entfernen Sie vor dem Aufrasten des Moduls die aufgesetzten Stecker sowie den angrenzenden Stecker von dem linken benachbarten Modul. Rasten Sie den Sockel auf die Schiene (A). Achten Sie darauf, dass die Federn und Nuten benachbarter Module sicher ineinander greifen (B).

### Aufsetzen der Stecker Fig. 3

Setzen Sie die Stecker in der angegebenen Reihenfolge (A, B) auf.

### Entfernen eines Steckers Fig. 4

Hebeln Sie den Stecker durch Druck auf die obere Keilverrastung aus (A) und entnehmen Sie ihn (B).

### Entfernen des Moduls Fig. 5

Entnehmen Sie vor dem Entfernen des Moduls alle Stecker des Moduls und den jeweils angrenzenden Stecker des benachbarten Moduls (links und rechts).

Lösen Sie das Modul durch Druck auf den unteren und oberen Ausrastmechanismus (A) und entnehmen Sie es senkrecht zur Schiene (B).

### Belegung der Klemmpunkte Stecker 1 Fig. 6C

- 1.1, 2.1 Ausgang 1, Ausgang 2
- 1.2, 2.2 Ausgang 3, Ausgang 4
- 1.3, 2.3 Ausgang 5, Ausgang 6
- 1.4, 2.4 Eingang 0mA bis 50mA

### Belegung der Klemmpunkte Stecker 2 Fig. 6C

- Spalte 1 Pt100 Kanal 1
- Spalte 2 Pt100 Kanal 2

### Belegung der Klemmpunkte Stecker 3 Fig. 6C

- Spalte 1 Pt100 Kanal 3
- Spalte 2 Pt100 Kanal 4

### Belegung der Klemmpunkte Stecker 4 Fig. 6C

- Spalte 1 Pt100 Kanal 5
- Spalte 2 Pt100 Kanal 6

### Leitungen festklemmen Fig. 6

Isolieren Sie die Leitungen 8 mm ab. Lösen Sie die Feder durch Druck mit dem Schraubendreher (Klingenmaße 0,8mm x 3,5 mm) (A). Stecken Sie die Leitung in den Klemmpunkt (B). Befestigen Sie die Leitung durch Entnehmen des Schraubendrehers.

### Anzeigelemente Fig. 1C

Das Modul arbeitet einwandfrei, wenn die grünen LEDs „D“ und „1“ leuchten.

- D grün Busdiagnose
- 1 grün RUN
- 2 grün Selbstoptimierung
- 3 gelb Alarm
  - Gespeicherter Alarm
  - Aktiver Alarm
  - Alarm Heizstrom
- 4 rot Fehler
  - Sammelmeldung Fehler
  - Sensorfehler
  - Kurzschluss
  - Verpolung (Eingang)
  - Fehlermeldung Regler
  - Interner I/O-Bus

### Snapping on the module Fig. 1

Before snapping on the module, remove the mounted connectors from the terminal and the adjacent connector from the neighboring terminal on the left.

Mount the module onto the rail (A). Ensure that the keys and slots on the adjacent terminals are interlocked correctly (B).

### Installing the connectors Fig. 3

Install the connector in the order given (A, B).

### Removing a connector Fig. 4

Lift the connector by pressing on the upper shaft latch (A) and remove it (B).

### Removing the module Fig. 5

Before removing the module, take out all terminals connectors and each connector adjacent to the neighboring terminals (left and right).

Release the module by pressing on the lower and upper snap-on mechanisms (A) and pull it off perpendicular to the rail (B).

### Terminal assignment of connector 1 Fig. 6C

- 1.1, 2.1 Output 1, output 2
- 1.2, 2.2 Output 3, output 4
- 1.3, 2.3 Output 5, output 6
- 1.4, 2.4 Input 0 mA to 50mA

### Terminal assignment of connector 2 Fig. 6C, 7

- Row 1 channel 1
- Row 2 channel 2

### Terminal assignment of connector 3 Fig. 6C, 7

- Row 1 channel 3
- Row 2 channel 4

### Terminal assignment of connector 4 Fig. 6C, 7

- Row 1 channel 5
- Row 2 channel 6

### Connecting the cables Fig. 6

Strip of 8 mm from the cables. Release the spring by applying pressure with a screwdriver (0,6 x 3,5) (A). Insert the cable into the terminal point (B). Secure the cable by removing the screwdriver.

### Indicator elements Fig. 1C

The terminal is working correctly if the green „D“ and „1“ LEDs are lit.

- D green Bus diagnostics
- 1 green RUN
- 2 green Self-optimization
- 3 yellow Alarm
  - Saved alarm
  - Active alarm
  - Alarm heat current
- 4 red Error
  - Group error message
  - Sensor error
  - Short circuit
  - Polarity reversal
  - Controller error message
  - Internal I/O-bus

### Encliquetage du module Fig. 2

Avant d'encliqueter le module, enlever les connecteurs mâles enfilés sur le module ainsi que le connecteur mâle avoisinant du module gauche adjacent. Encliqueter le module sur le profilé (A). Veiller à ce que les languettes et rainures de connexion des modules voisins s'engagent bien les unes dans les autres (B).

### Mise en place les connecteurs mâles Fig. 3

Raccorder les connecteurs mâles dans l'ordre indiqué (A, B).

### Retrait d'un connecteur Fig. 4

Faire levier sur le connecteur en appuyant sur son clip de verrouillage supérieur (A), puis l'extraire (B).

### Retrait du module Fig. 5

Avant d'enlever le module, retirer tous les connecteurs mâles du module et chaque connecteur avoisinant des modules adjacents (à droite et à gauche). Desserrer le module en appuyant sur les mécanismes de déverrouillage inférieur et supérieur (A) et la retirer perpendiculaire au profil (B).

### Affectation des points du connecteur 1 Fig. 6C

- 1.1, 2.1 Sortie 1, sortie 2
- 1.2, 2.2 Sortie 3, sortie 4
- 1.3, 2.3 Sortie 5, sortie 6
- 1.4, 2.4 Entrée 0 mA à 50 mA

### Affectation des points du connecteur 2 Fig. 6C, 7

- Colonne 1 canal 1
- Colonne 2 canal 2

### Affectation des points du connecteur 3 Fig. 6C, 7

- Colonne 1 canal 3
- Colonne 2 canal 4

### Affectation des points du connecteur 4 Fig. 6C, 7

- Colonne 1 canal 5
- Colonne 2 canal 6

### Fixation des câbles Fig. 6

Dénuder les câbles sur 8 mm. Débloquer le ressort en appuyant dessus avec un tournevis (0,6 x 3,5) (A). Insérer le câble dans le point (B). Bloquer le câble en retirant le tournevis.

### Voyants Fig. 1C

Le module fonctionne correctement quand les DEL vertes „D“ et „1“ sont allumées.

- D vert Diagnostic du bus
- 1 vert RUN
- 2 Vert Auto-optimisation
- 3 jaune Alarme
  - Alarme mémorisée
  - Alarme active
  - Alarme courant du chauffage
- 4 rouge Erreur
  - Message global erreur
  - Erreur capteur
  - Court-circuit
  - Inversion des pôles
  - Message d'erreur régulateur
  - I/O-bus intern

## Italiano

**Innesto dello zoccolo** **fig. 2**  
Prima dell'innesto dello zoccolo, rimuovere i connettori maschio montati sul modulo, nonché il connettore maschio adiacente dal modulo contiguo di sinistra.  
Innestare lo zoccolo sulla guida (A).

Accertarsi che le chiavette e le sedi dei moduli adiacenti si innestino saldamente le une nelle altre(B).

**Applicazione dei connettori** **fig. 3**  
Applicare i connettori secondo la sequenza indicata (A,B).

**Rimozione di un connettore** **fig. 4**  
Sganciare il connettore premendo sul caggio superiore (A) e rimuoverlo (B).

**Rimozione dello zoccolo** **fig. 5**  
Prima di rimuovere estrarre tutti i connettori maschio del modulo e il connettore maschio adiacente dei moduli contigui (di sinistra e di destra).

Allentare lo zoccolo esercitando una pressione sui meccanismi di disinnesto inferiore e superiore (A) ed estrarlo perpendicolarmente rispetto alla guida (B).

**Assegnamento dei morsetti dal connettore 1** **fig. 6C**  
1.1, 2.1 Uscita 1, uscita 2  
1.2, 2.2 Uscita 3, uscita 4  
1.3, 2.3 Uscita 5, uscita 6  
1.4, 2.4 Ingresso 0 mA - 50 mA

**Assegnamento dei morsetti dal connettore 2** **fig.6C,7**  
Colonne 1 canale 1  
Colonne 1 canale 2

**Assegnamento dei morsetti dal connettore 3** **fig. 6C,7**  
Colonne 1 canale 3  
Colonne 2 canale 4

**Assegnamento dei morsetti dal connettore 4** **fig. 6C,7**  
Colonne 1 canale 5  
Colonne 2 canale 6

**Bloccaggio dei cavi** **fig. 6**  
Spelare i cavi di 8 mm. Allentare la molla facendo pressione con il cacciavite (0,6 x 3,5) (A). Inserire il cavo punto di bloccaggio (B). Bloccare il cavo rimuovendo il cacciavite.

**Elementi di visualizzazione** **fig. 1C**  
Il modulo funziona correttamente quando i LED verdi „D” e „1” sono accesi.  
D verde Diagnostica bus  
1 verde RUN  
2 verde Auto ottimizzazione  
3 giallo Allarme  
-Allarme memorizzato  
-Allarme attivo  
-Allarme corrente di riscaldamento  
4 rosso Errore  
-Messaggio generale di errore  
-Errore sensore  
-Corto circuito  
-Inversione di polarità  
-Messaggio di errore regolatore  
-I/O-bus interna

## Espanol

**Encajado del portante** **fig. 2**  
Antes de encajar el portante retire el conector macho lindante del módulo contiguo de la izquierda.  
Encaje ei posanle sobre ei carril (A).

Preste atención a que los resortes y ranuras de módulos contiguos enganchen conjuntamente de forma segura (B).

**Motaje de los conectores macho** **fig. 3**  
Monte los conectores macho según la secuencia indicada (A,B).

**Desmontaje de un conector macho** **fig. 4**  
Quite la casilla de inscripción, si es que está presente.  
Presione el conector macho fuera fuer del ecastrado en cuña superior (A) y extráigalo (2).

**Desmontaje del portante** **fig. 5**  
Antes de quitar el portante retire todos los conectores del módulo y el conector macho lindante respectivo de los módulos contiguos (a derecha e izquierda).

Presione el portante sobre el mecanismo de encaje inferior y superior (A) para soltalo y extráigalo perpendicularmente respecto al carril (B).

**Asignación de los bornes del conector 1** **fig. 6C**  
1.1, 2.1 Salida 1, salida 2  
1.2, 2.2 Salia 3, salida 4  
1.3, 2.3 Salida 5, salida 6  
1.4,2.4 Entrada de 0 mA a 50 mA

**Asignación de los bornes del conector 2** **fig. 6C, 7**  
Colonne 1 Canale 1  
Colonne 2 Canale 2

**Asignación de los bornes del conector 3** **fig. 6C, 7**  
Colonne 1 Canale 3  
Colonne 2 Canale 4

**Asignación de los bornes del conector 4** **fig. 6C, 7**  
Colonne 1 Canale 5  
Colonne 2 Canale 6

**Embornado de los cables** **fig.6**  
Pete unos 8 mm en los hilos. Abra los resortes Presionando con destornillador (0,6 x 3,5) (A). Introduzca el cable en el punto de embornado (B). Retire el destornillador para fijar así el cable en su posición.

**Elementos de indicción** **fig. 1C**  
Si los LEDs verdes „D” y „1” están iluminados, el módulo funciona correctamente.  
D verde Diagnóstico de bus  
1 verde RUN  
2 verde Autooptimización  
3 amarillo Alarma  
-Alarma guardada  
-Alarma activa  
-Alarma corrientecalentamiento  
4 rojo Fallo  
-Mensaje de error general  
-Fallo de sensor  
-Cortocircuito  
-Inversión de polaridad  
-Indicación de error regulador  
-I/O-bus interna

## D nur für UL relevant

Umgebungstemperatur max. 55~ C  
Temperaturbereich der Zuleitungen 60/75~ C  
Zur Spannungsversorgung nur Kupferleitungen verwenden.  
Nur für Umgebungen mit Verschmutzungsgrad 2.

## GB only relevant for UL

Ambient temperature max. 55~ C  
Temperature range of the cables 60/75~ C  
Use copper conductors only for power supply connection.  
To be used in a pollution degree 2 environment.

## F uniquement valable pour UL

Température ambiante maxi. 55~ C  
Plage de température des cables 60/75~ C  
Utiliser uniquement des conducteurs cuivre pour l'alimentation.  
Prévu uniquement pour environnements à degré de pollution 2.

## I Rilevante solo per UL

Temperatura ambiente max. 55~ C  
Temperatura ambiente dei conduttori 60/75~ C  
Utilizzare conduttori in rame solo per le connessioni di alimentazione.  
Per essere usati in zone con grado di polvere 2.

## E Válido únicamente para UL

Temperatura ambiente máxima 55~ C  
Margen de temperatura de los conductos 60/75~ C  
Utilizar únicamente conductores de cobre para la alimentación de corriente.  
Utilizar únicamente en ambientes con grado de contaminación 2.

D Änderungen vorbehalten  
GB Technical modification reserved  
F Toutes modifications techniques réservées  
I Con riserva di modifiche tecniche  
E Reservado et derecho a las modificaciones técnicas

© PMA GmbH 9499-040-72205 (11/2006)

## Francais

### Régulateur de température multicanal Consignes de sécurité et avertissements

Observer les mesures de précaution nécessaires lors du maniement des composants sensibles aux décharges électrostatiques!  
L'alimentation et la mise à la terre du module se font automatiquement en l'encliquetant sur le module précédent.  
Dans le cas de modules précâblés, vérifier la place correcte des embases électroniques, des connecteurs mâles et des câbles de raccordement.  
Les valeurs tolérées des émissions électromagnétiques selon EN 55011, classe A ne sont respectées par les modules que si ceux-ci sont installés dans une armoire électrique métallique mise à la terre.

Pour de plus amples informations techniques, voir la fiche technique spécifique au module.

1 Module électronique	1A Sorties
1D Interface V.24	1B Entrées
1C Voyants de diagnostic et d'état	1E Etiquette

## Italiano

### Termoregolatore multicanale Avvertenze sulla sicurezza e sui pericoli

Non maneggiare elementi a rischio di scariche elettrostatiche, osservare le necessarie misure di sicurezza!  
L'alimentazione e il collegamento a terra del modulo avvengono automaticamente mediante l'innesto sul modulo a monte.

In caso di moduli precablati, verificare la sede corretta dello zoccolo elettronico, dei connettori maschio e dei cavi di connessione.  
Il rispetto dei valori limite delle emissioni elettromagnetiche secondo EN 55011, classe A dei moduli può essere garantito solo se questi vengono installati in un quadro elettrico metallico collegato a terra.

Per ulteriori informazioni consultare la scheda tecnica specifica del modulo.

1 Zoccolo elettronico	1A Uscite
1D Interfaccia V.24	1B Ingressi
1C LED di diagnosi e di stato	1E Cartellino

## Espanol

### Regulador multicanal de temperatura Indicaciones y advertencias de seguridad

Observe las medidas preventivas necesarias al manipular elementos susceptibles a daño por descarga electrostática.

La alimentación y toma de tierra del módulo se realiza automáticamente en el encajado en el módulo previo.  
Si se trata de un módulo precableado, compruebe que el zócalo portante de componentes electrónicos, los conectores y las líneas de conexión asienten correctamente.  
Se cumple con las normas EN 55011 Clase A para limitación de emisión de ruido electromagnético únicamente cuando el módulo esté instalado en un armario de distribución metálico que cuente con conexión a tierra.  
Para informaciones técnicas más extensas consulte la hoja de características específica del módulo.

1 Portante ramponentes electrónicos	1A Salidas
1D Interfaz V.24	1B Entradas
1C Indicaciones de diagnóstico	1E Casilla de inscripción y estado



PMA Prozeß-und Maschinen Automation GmbH  
Miramstr.87  
34124 Kassel  
Telefon +49-(0)561 505 1307  
Telefax +49 (0)561 505 1710  
E-Mail Mailbox@pma-online.de  
Internet http://www.pma-online.de

**KS VARIO T6/RTD**

**KSVC-104-X0341-X00  
KSVC-103-X0341-X00**

D	Einbauanweisung für den Elektroinstallateur
GB	Installation notes for electrical personnel
F	Instruction d'installation pour l'électricien
I	Istruzione di installazione per l'elettricista
E	Instrucción de montaje para el ingeniero eléctrico

## Deutsch

### Mehrkanal-Temperaturregler Sicherheits- und Warnhinweise

Beachten Sie die notwendigen Vorsichtsmaßnahmen bei der Handhabung elektrostatisch entladungsgefährdeter Bauelemente!

Die Versorgung und Erdung des Moduls erfolgt automatisch durch das Anrasten an das vorhergehende Modul.  
Überprüfen Sie bei vorverdrahteten Klemmen den korrekten Sitz der Module (Elektroniksockel), der Stecker und der Anschlussleitungen.  
- Die Grenzwerte der ausgestrahlten elektromagnetischen Störaussendung gemäß EN 55011, Klasse A, werden von den Modulen nur eingehalten, wenn sie in einem geerdeten metallischen Schaltschrank installiert werden.  
Weiterführende technische Informationen finden Sie im modulspezifischen Datenblatt.

1 Modul (Elektroniksockel)	1A Ausgänge
1D V.24-Schnittstelle	1B Eingänge
1C Diagnose und Status-Anzeigen	1E Beschriftungsfeld

## English

### Multichannel temperature controller Safety and warning instructions

Observe the necessary safety precautions when handling components that are vulnerable to electrostatic discharge.

The terminal is automatically grounded and powered when snapped on to the preconnected terminal.  
With prewired terminals, check that the module, the connector and the connection cables are securely locked.  
The limit values for electromagnetic emissions specified by EN 55011, Class A, can only be met by the modules if they are installed in a grounded metal control cabinet.  
Further technical information can be found in the module-specific data sheet.

1 Module	1A Outputs
1D V.24 interface	1B Inputs
1C Diagnostics and status indicators	1E Labeling field